

Schnellwechsel-Angießeinsatz

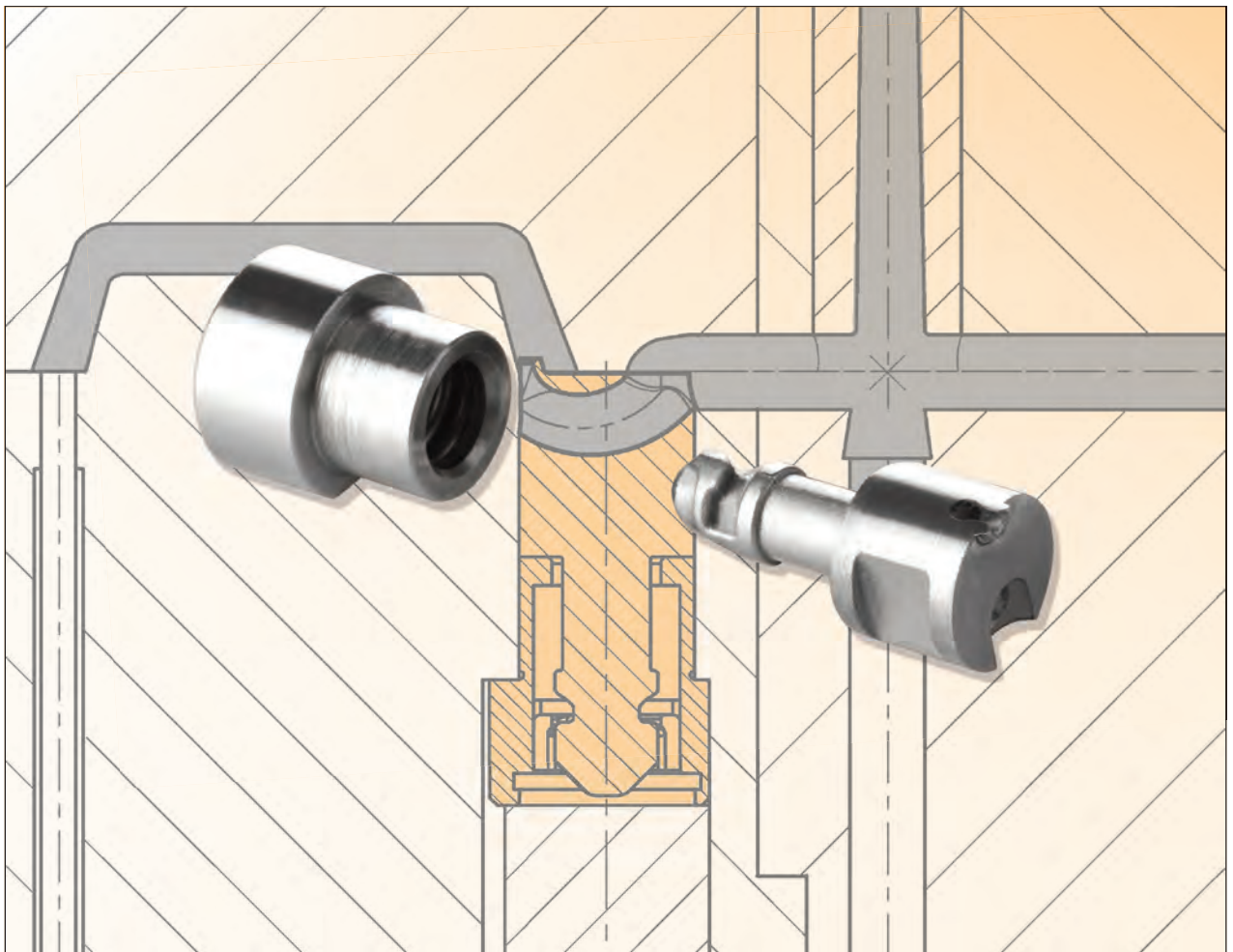
Standard-Angießeinsätze, rund und eckig

Quick changing gate insert

Standard-gate inserts, round and square

**NEU,
exklusiv von WEMA**

**NEW,
exclusive by WEMA**



Schnellwechsel-Angießeinsatz

Quick changing gate insert

Einzelteile

Single components



Die WEMA-Schnellwechsel-Angießeinsätze zeichnen sich dadurch aus, daß sie im Vergleich zu allen auf dem Markt bekannten Angießeinsätzen in der Spritzgießmaschine schnell gewechselt werden können. Hervorragend geeignet für Spritzgießwerkzeuge, die sich in der Abmusterungsphase befinden.

The WEMA-Quick changing gate inserts are featured by the fact, that compared to all other gate inserts available on the market, easy change operation on the injection moulding machine is possible.

Besondere Merkmale:

- Verfügbar sind Einsätze mit Anspritzdurchmesser von 0,6 bis 1,6mm
- Sichere Bajonettverriegelung
- Ver- und Entriegelung mittels Schlüssel und Handgriff
- Einbaufertig, optimale Qualität
- Patent erteilt

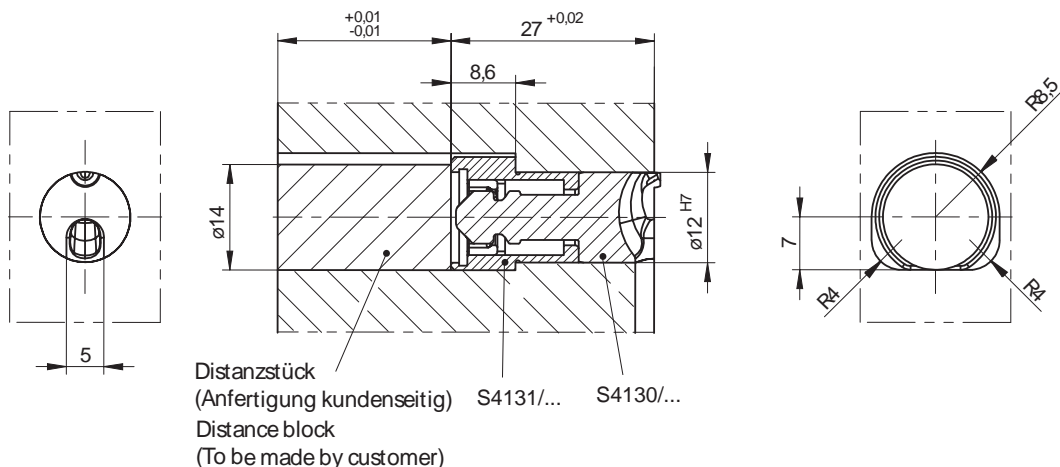
Besondere Merkmale:

- Gate inserts are available with gate diameters ranging from 0,6 up to 1,6mm
- Safe bayonet locking
- Locking- and unlocking action is done by means of key and handle
- Ready for use, high quality
- Patent granted

Nr./No.	Benennung/Designation	Mat.
S4130/...	Schnellwechsel-Angießeinsatz/ Quick changing gate insert	1.2067/60+2HRc
S4131/...	Rastgehäuse/ Locking housing	1.2067/60+2HRc
S4132/...	Schlüssel/ Key	1.4404
S4133/...	Handgriff/ Handle	

Einbaumaße

Mounting dimensions

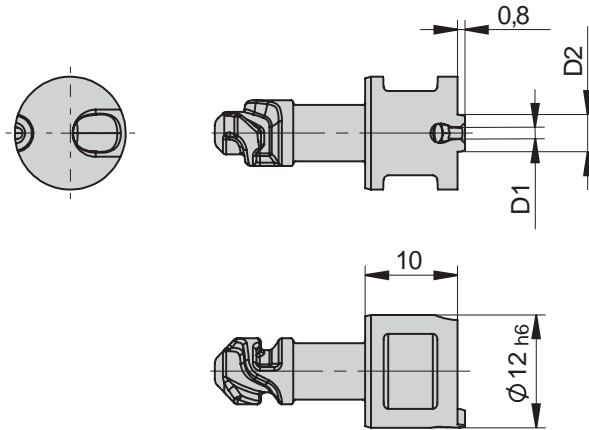


Schnellwechsel-Angießeinsatz

Quick changing gate insert

S4130/...

Mat. 1.2067/60+2HRc



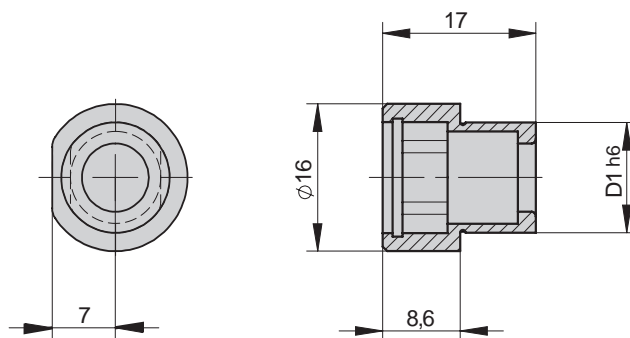
D2	D1	Nr./No.
ø3,2	0,6	S4130/12x0,6
	0,7	12x0,7
	0,8	12x0,8
	0,9	12x0,9
	1	12x1
	1,1	12x1,1
	1,2	12x1,2
	1,3	12x1,3
ø3,6	1,4	12x1,4
	1,5	12x1,5
	1,6	12x1,6

Rastgehäuse

Locking housing

S4131/...

Mat. 1.2067/60+2HRc



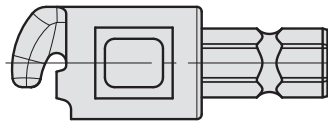
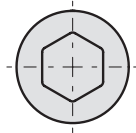
D1	Nr./No.
12	S4131/12

Schlüssel

Key

S4132/...

Mat. 1.4404



Nr./No.

S4132/1

Handgriff

Handle

S4133/...



Nr./No.

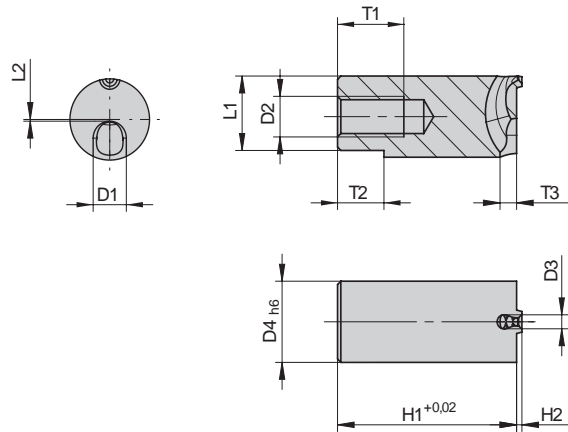
S4133/1

Standard-Angießeinsätze, rund

Standard gate insert, round

S4135/...

Mat. 1.2343/54+2HRc



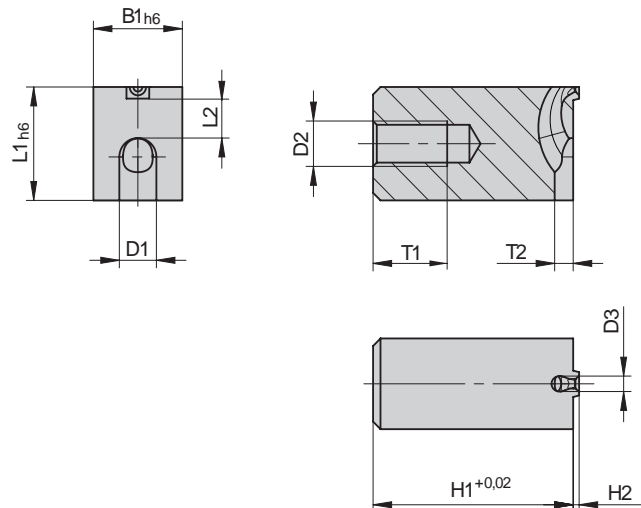
T1	T2	T3	H2	D1	D2	L1	L2	D4	H1	D3	Nr./No.
8	5	1,75	0,8	3,5	M4	5,5	0,6	6	17	0,6	S4135/ 6x17x0,6
8	5	2	0,8	4	M4	7,5	0,9	8	22	0,6	S4135/ 8x22x0,6
8	5	2	0,8	4	M4	7,5	0,9	8	22	0,8	S4135/ 8x22x0,8
10	7	2,25	0,8	4,5	M5	9	0,5	10	27	0,8	S4135/10x27x0,8
10	7	2,25	0,8	4,5	M5	9	0,5	10	27	1	S4135/10x27x1
10	7	2,25	0,8	4,5	M5	9	0,5	10	27	1,2	S4135/10x27x1,2
10	7	2,5	0,8	5	M6	11	0,25	12	27	1,2	S4135/12x27x1,2
10	7	2,5	0,8	5	M6	11	0,25	12	27	1,6	S4135/12x27x1,6
10	7	2,5	0,8	5	M6	11	0,25	12	27	2	S4135/12x27x2

Standard-Angießeinsätze, eckig

Standard gate insert, square

S4136/...

Mat. 1.2343/54+2HRc



T1	T2	L2	H2	D1	D2	L1	B1	H1	D3	Nr./No.
8	1,75	3,7	0,8	3,5	M4	8	6	17	0,6	S4136/ 8x6x17x0,6
8	1,75	3,7	0,8	3,5	M4	8	6	17	0,8	S4136/ 8x6x17x0,8
8	2	4	0,8	4	M4	10	8	22	0,8	S4136/10x8x22x0,8
8	2	4	0,8	4	M4	10	8	22	1,2	S4136/10x8x22x1,2
8	2	4	0,8	4	M4	10	8	22	1,6	S4136/10x8x22x1,6
10	2,25	4,5	0,8	4,5	M5	12	10	27	1,2	S4136/12x10x27x1,2
10	2,25	4,5	0,8	4,5	M5	12	10	27	1,6	S4136/12x10x27x1,6
10	2,5	5	0,8	5	M6	15	12	27	1,6	S4136/15x12x27x1,6
10	2,5	5	0,8	5	M6	15	12	27	2	S4136/15x12x27x2

Angießeinsätze

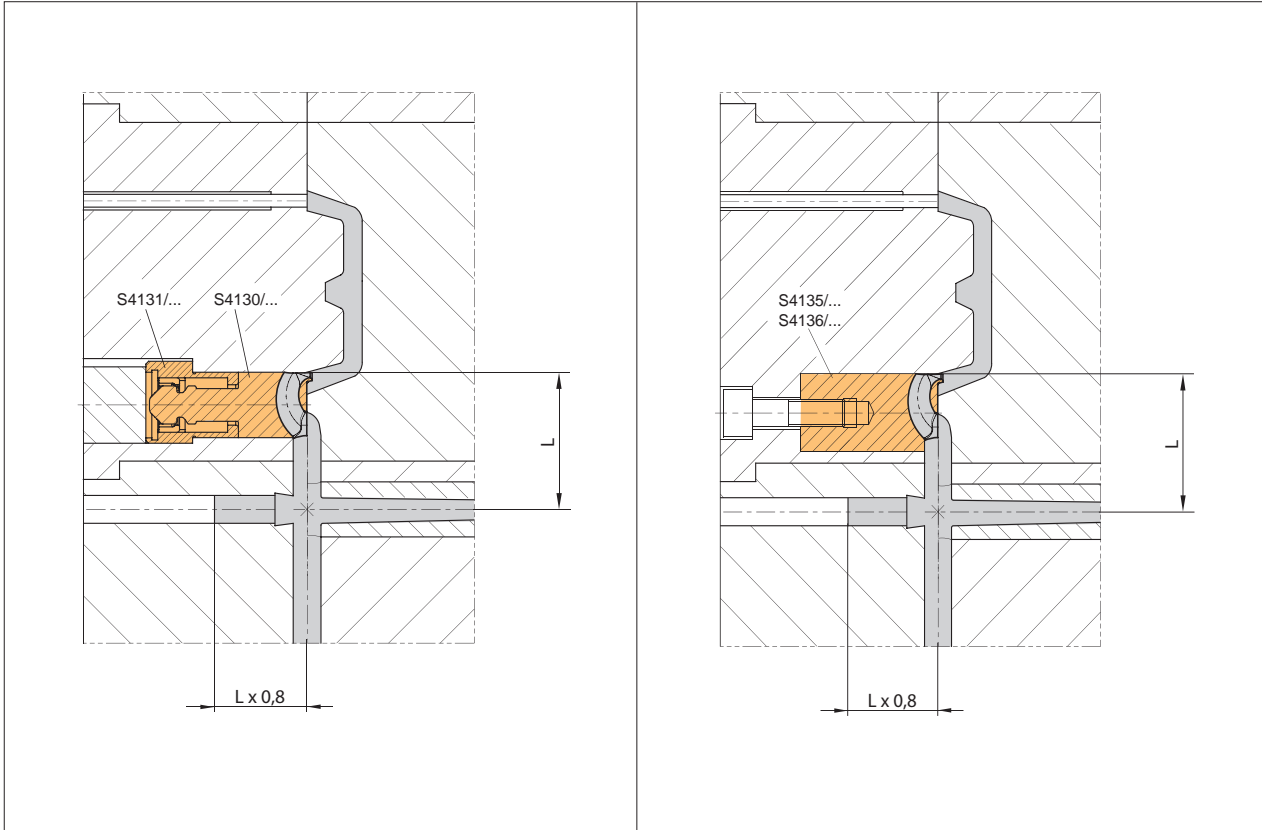
Gating inserts

Einbauhinweise

Mounting instructions

Schnellwechsel-Angießeinsatz
Quick changing gate inserts

Standard-Angießeinsätze, rund und eckig
Standard gate inserts, round and square



Das Abstandsmaß L ist entsprechend des zu verarbeitenden Kunststoffes auszuwählen.

The dimension L must be selected according to the kind of plastics material used. (ref. to table shown below)

Abstandsmaß L (Richtwerte) einiger Kunststoffe.

Dimension L (guide value) of common plastics material.

Abstandsmaß L / Dimension L				
Nr./No.	TPE, TPU, TPA	PE, PP, PET, PBT	ABS, PA, POM, ABS/PC	PA+GF, PC, SAN, PMMA, PS
S4135/6x...	9-12	12-18	15-22	18-25
S4135/8x...	11-14	15-22	19-27	23-30
S4135/10x...	15-18	19-27	24-33	28-36
S4130/S4135/12x...	18-22	22-30	27-36	32-40