

# Kamco-Reinigungsgeräte für die Kunststoffindustrie und andere Bereiche

Kalk- und Korrosionsablagerungen in Formen und Kühlkanälen?

Ablagerungsprobleme bei Öltemperierung?

Überhitzungsprobleme?

Verlängerte Zykluszeiten?

Probleme im Einfülltrichterbereich?

**Kamco hat die Lösung:**

Mit Kamco-Reinigungsgeräten werden unter Verwendung von Chemikalien schnell und einfach Kalk, Rost und Korrosionsrückstände aus den Kühlkanälen der Formwerkzeuge, Öltemperierung, Masse-Einlauftrichtern, Extruderzylindern und Rohrleitungen in kürzerer Zeit effektiv entfernt.



Modell C20



Modell C90 mit  
Frischwasserspülung



Modell C40 mit  
Frischwasserspülung

- Hohe Leistung zur Entkalkung stark verschmutzter Anlagen.
- Extrem hohe chemische Widerstandsfähigkeit des Gerätes; säurefeste Pumpe.
- Entkalkungschemikalien befinden sich immer sicher in einem internen Behälter.
- Kreiselpumpen, selbstansaugend zur einfachen und sicheren Anwendung der Reinigungsmische.
- Kompaktes und tragbares Gerät. Komplett ausgestattet mit Schläuchen und Anschlussarmaturen.
- Tankgrößen: 20, 39, 57 und 125 Liter
- Integrierter Durchflussregler für schnellere und wirksamere Reinigung.
- Optional: Frischwasserspülung für alle Modelle C40, C90 und C210.
- Wartungsfrei.
- Passendes Sortiment an Entkalkungs- u. Reinigungschemikalien.

**Eine regelmäßige Überprüfung der Kühlkanäle verhindert Probleme, verbessert die Zykluszeiten, reduziert Produktausfälle und minimiert ungeplante Ausfallzeiten.**

## Kamco-Reinigungsgeräte Pumpen zur Entkalkung und chemische Reinigung von Kühlmittelkanälen

### Verfügbare Modelle und technische Daten:

Modell	Behältervolumen [l]	Motor [PS]	max. Leistung [W]	max. Förderhöhe [m]	Gewicht [kg]	Abmessungen [cm]	max. Höhe [cm]	Schlauch-Set [m]	Schlauch Armaturen
<b>C20</b>	20	0,2	<60	14	9,8	45 x 25	54	2 x 3	1/2"
<b>C40 / C40 FWF*</b>	39	0,5	<90	20	17	39 x 44	69	2 x 3*	3/4"
<b>C90 / C90 FWF*</b>	57	0,75	<150	24	22,5	39 x 59	89	2 x 3*	3/4"
<b>C210 / C210 FWF*</b>	125	0,75	<170	24	28,5	53 x 68	89	2 x 3*	1"

\* C40 FWF-, C90 FWF- und C210 FWF-Modelle (mit Frischwasserspüleinrichtung) können auch mit 3-m-Druckschläuchen ausgestattet werden.

### Anwendungsbereiche:

**Modell C20:** kleine Kunststoffverarbeitungsmaschinen und Werkzeuge

**Modell C90:** größere Maschinen, Kühlanlagen und Werkzeuge

**Modell C40:** kleine und mittelgroße Maschinen und Werkzeuge

**Modell C210:** große Anlagen, industrielle Warmwasserbereiter, Kühlanlagen

### Allgemeine Informationen:

Bei alle Behältereinbaupumpen handelt es sich um selbstansaugende Kreiselpumpen.

### Schläuche und Anschlüsse:

Alle Pumpen mit Zulauf- und Ablaufrohren sind mit Innengewinden ausgestattet.

### Betriebstemperaturen:

Alle Modelle sind trockenlauffähig, wobei die Temperatur der Flüssigkeit 60 °C nicht übersteigen sollte.

### Motoren:

Alle Elektromotoren sind total geschlossen und Lüfter gekühlt, Schutzklasse IP54 oder IP55, ausgelegt für Dauerbetrieb, 230 Volt. Integrierte Schalter und Warnleuchten sind mit Kunststoffmembranen überzogen.

### Tragbarkeit und Handhabung:

Alle Modelle haben einen integrierten Tragegriff zum Heben und Bewegen. Die Geräte sind für den Einsatz vor Ort konzipiert, haben ein geringes Gewicht und eine hohe Stabilität.

### Verwendbare Chemikalien:

Alle Pumpen sind säurefest und können mit allen handelsüblichen Chemikalien zur Entkalkung und Reinigung verwendet werden.

Salzsäure, Phosphorsäure, Sulfaminsäure, Zitronensäure, Ameisensäure und Essigsäure etc. Für Sterilisierungsprozesse sind auch Chlorlösungen verwendbar. Wegen der Kompatibilität mit anderen Chemikalien richten Sie Ihre Fragen bitte an uns.

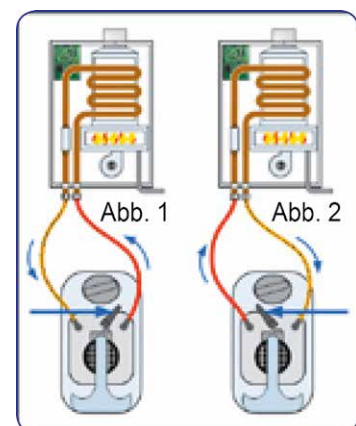
### Verwendete Materialien:

Motor-Anschlussflansch und Gehäuse, Durchflusswechsler, Pumpengehäuse und Antriebsrad: faserverstärktes Polypropylen.  
 Laufradgehäuse: technisches Polyphenylsulfid  
 Antriebswelle: Stahl mit PP umhüllt  
 Behälter: Transparentes HD Polyethylen zur ständigen optischen Überwachung des Füllstandes.  
 Schläuche: verstärktes, transparentes PVC

### Die Vorteile der Flussumkehr bei der Entkalkung und chemischen Reinigung:

Alle Modelle sind mit einem Durchflusswechsler ausgerüstet. Während der Reinigung werden Kalkablagerungen durch Bildung von Gas aufgelöst. Mit der dadurch entstehenden Schaumbildung kann eine Barriere entstehen, die das Reinigungsmittel beeinträchtigt und manchmal sogar eine Reaktion mit den Ablagerungen verhindert. Durch Umkehr der Zulauf- und Rücklaufrichtung mit dem Durchfluss-

wechsler (siehe Abb. 1 und Abb. 2) können Schaum und Gas über den Behälter entweichen und die Barriere wird beseitigt. Durch Flussumkehr können Ablagerungen von allen Seiten angegriffen, durchdrungen und aufgebrochen werden, wodurch der Reinigungsprozess beträchtlich beschleunigt wird.



## Kamco-Reinigungsgeräte für die schnelle und effektive Beseitigung von hartnäckigen Wasserablagerungen, Rost und Zunder

### Anwendungen im Bereich der Kunststoffindustrie:

- Temperier- und Kühlmittleitungen
- Spritzgieß- und Extrusionsmaschinen
- Kühltürme und Verdampfer
- Kessel und Dampferzeuger
- Kombikessel und Warmwasserbereiter
- Kondensatoren und Kühler
- Wärmetauscher und Wärmebehälter
- Catering-Ausrüstung



### Reinigungsmittel:

Typ SR Kristalline Säure für Kalkablagerungen	Typ FX Reinigungsflüssigkeit zur Entzunderung von Rost- und Kalkablagerungen	Typ HD Hoch wirksames Reinigungsmittel für Rost- und Kalkablagerungen
Sicher in Lagerung und Handhabung. Es handelt sich um eine starke in Wasser lösliche Säure. Sicher zu verwenden bei Stahl, Edelstahl, Gusseisen, Kupfer, Messing, Aluminium, PVC, Polyethylen, Propylen und den meisten Kunststoffen / Kautschuken.	Reinigungsmittel für Rohrleitungen, Heizkörper, Heiz- und Kühlsysteme sowie Anlagen mit Rost- und Kalkablagerungen. Löst Oxidationsablagerungen auch bei Umgebungstemperaturen. Nicht rauchend. Sicher in der Anwendung bei Stahl, Edelstahl, Gusseisen, Kupfermessing und den meisten Kunststoffen / Kautschuken zu verwenden.	Leistungsstarke und wirtschaftliche Flüssigkeit für die Reinigung von Anlagen mit starken Ablagerungen, wenn Geschwindigkeit und hohe Leistung entscheidend sind. Entfernt schnell Kalk und Rost. Enthält besondere Benetzungsmittel, um starke Ablagerungen zu durchdringen. Sicher bei Stahl, Gusseisen, Kupfer, Messing und den meisten Kunststoffen zu verwenden.
Kamco-Reinigungs-Chemikalien hemmen eine erneute Oxidation und Korrosion von Ausrüstungsgegenständen. Eine rote bis gelbe pH-Farbänderung macht die erfolgreiche Wirkung des Mittels sichtbar.		

### Andere Chemikalien und Produkte, die beim Reinigungsprozess verwendet werden:

Neutralisierende Kristalle	Anti-Schaum-Flüssigkeit	ZnI Hemmer	pH-Papier
Ein kristallines Pulver zur Lösung in Wasser, um Entzunderungs-Chemikalien vor der Entsorgung zu neutralisieren. Wird auch nach dem Reinigen als 0,5% ige Lösung verwendet, um jegliche Restaktivität zu neutralisieren.	Ein konzentrierter flüssiger Zusatzstoff, um beim Reinigen eine übermäßige Schaumentwicklung zu verhindern sowie vorhandenen Schaum zu unterdrücken.	Hemmverstärker zur Verwendung mit der SR Lösung zur Reinigung von verzinkten Anlagen.	um die Wirksamkeit der Chemikalien während der Reinigung und nach der Neutralisation zu überprüfen.

**Kamco-Reinigungsgeräte  
Pumpen zur Entkalkung und chemische Reinigung von Kühlmittelkanälen**

**Welche Reinigungsgeräte benötigen Sie?**

Modell	C20	C40 / C40 FWF	C90 / C90 FWF	C210 / C210 FWF
Extruder Zylinder	✓	✓		
Spritzgieß-u. Extruderanlagen mit Ölkühlungseinrichtung	✓	✓	✓	
Formwerkzeuge ≤ 200 t	✓	✓		
Formwerkzeuge ≥ 200 t		✓	✓	✓
Einlauftrichter	✓	✓		
Kühltürme und Rohrleitungen			✓	✓

Die Wahl des geeigneten Modells hängt von der Größe der Spritzgießmaschinen ab. Für die Arbeit an Formen, die auf Maschinen mit einer Schließkraft von bis zu 250 Tonnen verwendet werden, ist die Einheit C 20 sehr effektiv. Verarbeiter mit Maschinen oberhalb der üblichen Schließkraft entscheiden Sie sich für das C40 Gerät, es sei denn sie haben sehr große Formen mit komplizierten Kühlwasserwegen, für die die Modelle C90 oder C210 die geeignetere Wahl sind.

Wir empfehlen, wenn das Budget dies zulässt, die FWF-Modelle (mit Frischwasserspüleinrichtung) zu wählen. Nach dem Säubern eines Formwerkzeugs ist es ratsam, die Kühlmitteldurchläufe so schnell wie möglich mit frischem Wasser zu spülen. Die FWF-Modelle sind dafür ausgerüstet, um dies schnell und einfach zu machen (siehe Diagramm unten).

