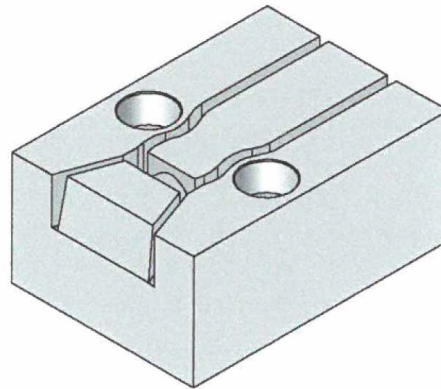


ECOVENT fi das Form-Entlüftungssystem,
Type EB

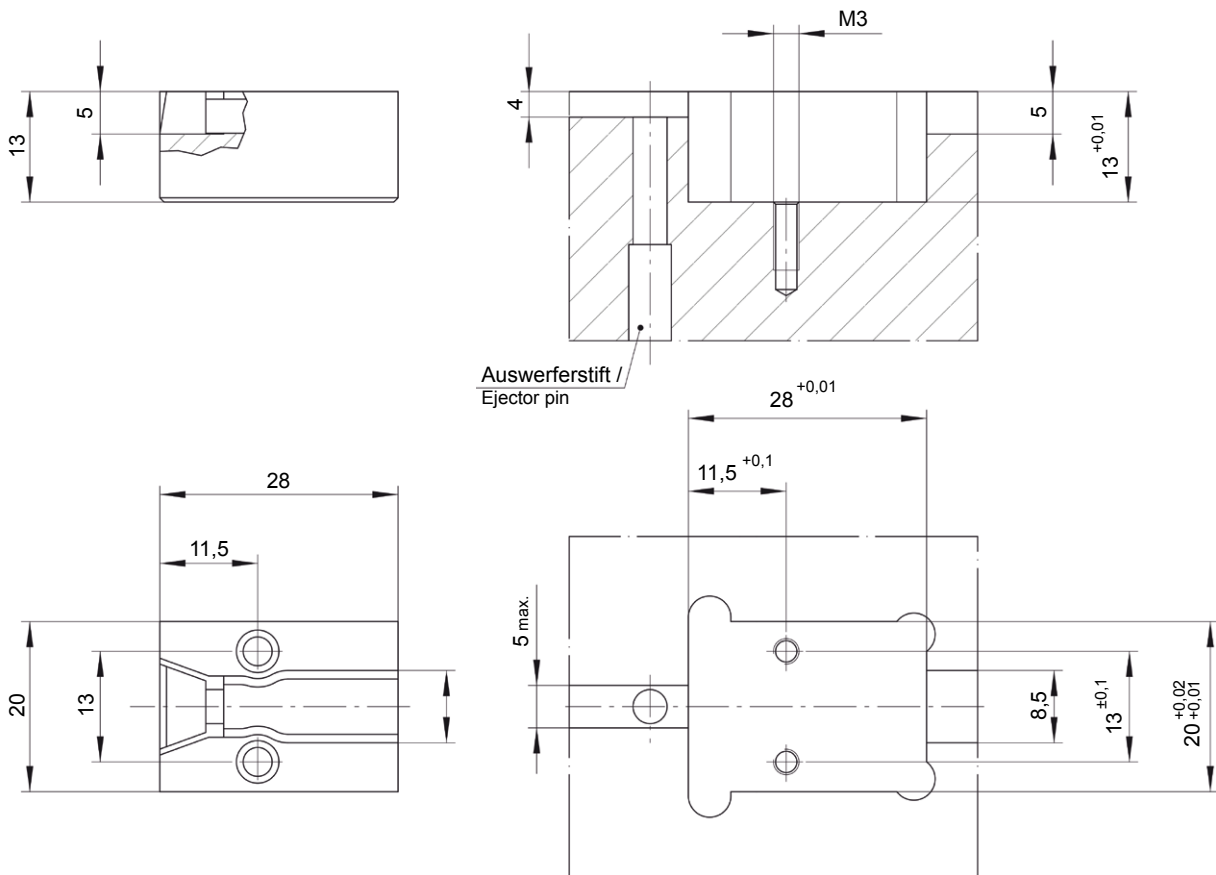
ECOVENT fi Gas Venting System,
Type EB

S6576/ 1

$T_{max.}$: 250 °C



Patent der / of the SAITO MOLD Mfg.,co.ltd



Eigenschaften:

- Intensiver Gasabfluss.
- Verbesserung der ästhetischen Eigenschaften der Plastteile.
- Deutliche Reduzierung des Einspritzdrucks.
- Leicht zu entfernen und zu warten.

Characteristics:

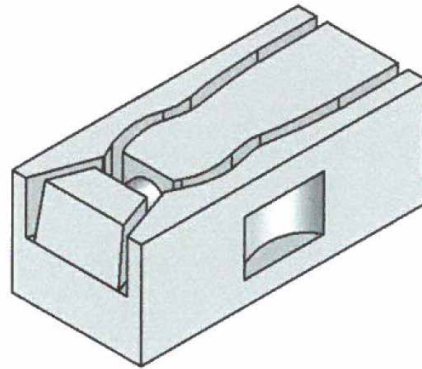
- Complete gas release.
- Improvement of aesthetic characteristics of the injected part.
- Injection pressure dramatically reduced.
- Easy to remove and easy maintenance.

**ECOVENT, das Form-Entlüftungssystem,
Type EB-MINI**

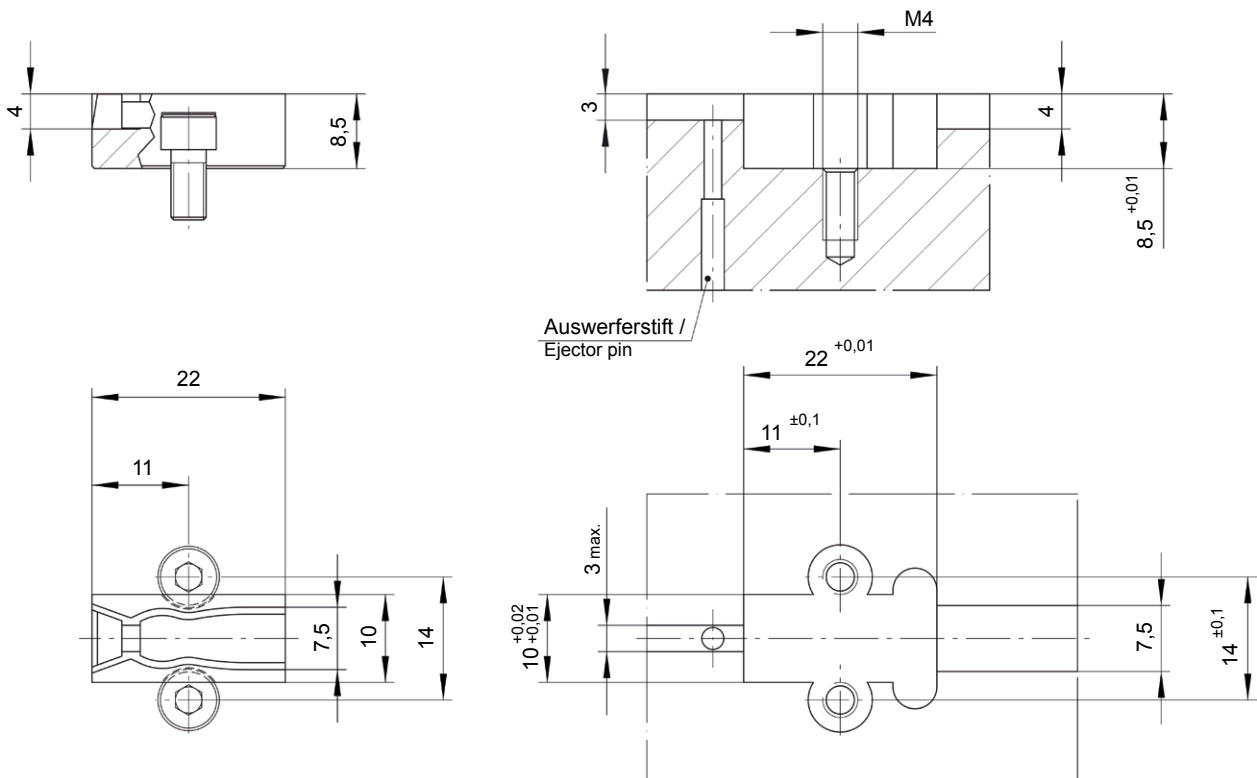
**ECOVENT – Gas Venting System,
Type EB-MINI**

S6577/ 1

$T_{max.}$: 250 °C



Patent der / of the SAITO MOLD Mfg.,co.ltd



Eigenschaften:

- Intensiver Gasabfluss.
- Verbesserung der ästhetischen Eigenschaften der Plastteile.
- Deutliche Reduzierung des Einspritzdrucks.
- Leicht zu entfernen und zu warten.

Characteristics:

- Complete gas release.
- Improvement of aesthetic characteristics of the injected part.
- Injection pressure dramatically reduced.
- Easy to remove and easy maintenance.