

**Rechteckführung  
(kompatibel zu Z46)**

**Square Guide  
(Compatible with Z46)**

**S1212/...**

**Teil ①**

Mat.: Einsatzstahl, **DLC-beschichtet, mit Schmiernuten**  
Härte: 70 HRC, gehärtet und geschliffen

**Part ①**

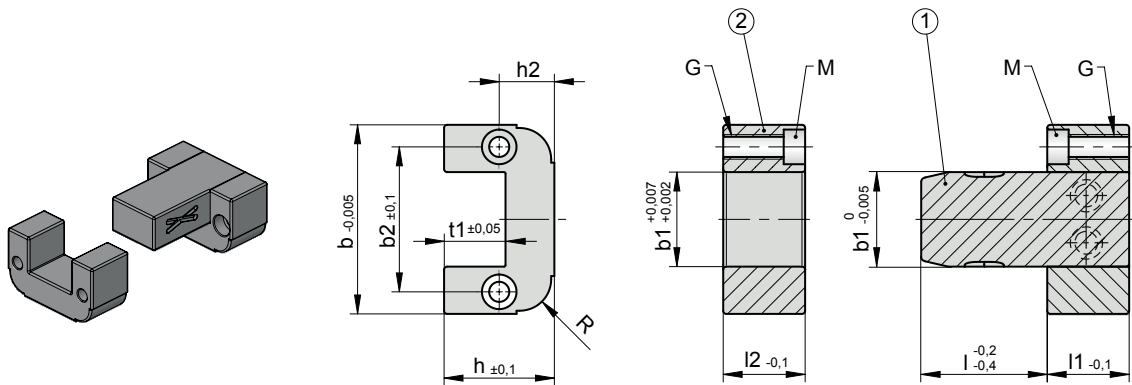
Mat.: Case-hardened steel, **DLC-coated, with lubrication grooves**  
Hardness: 70 HRC, hardened and ground

**Teil ②**

Mat.: Einsatzstahl  
Härte: 60 HRC, gehärtet und geschliffen

**Part ②**

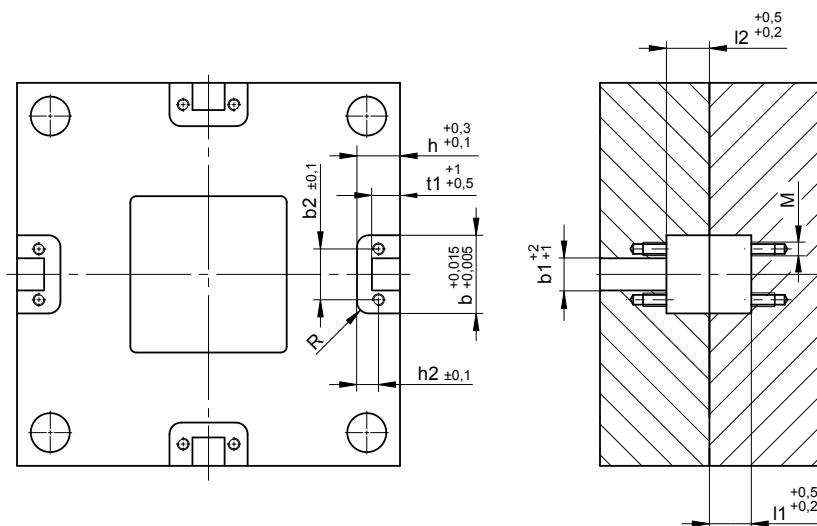
Mat.: Case-hardened steel  
Hardness: 60 HRC, hardened and ground



t1	b	b2	h	h2	l1 = l2	R	M	G	b1	l1	l	Best. Nr. / Order No.
12	45	30	22	11	20	8	M6	M8	16	20	20	S1212/ 16x20x 20
											40	S1212/ 16x20x 40
20	60	46	35	17,5	26	10	M6	M8	30	26	40	S1212/ 30x26x 40
											63	S1212/ 30x26x 63
											32	S1212/ 48x36x 32
26	100	74	46	23	36	12,5	M10	M12	48	36	50	S1212/ 48x36x 50
											63	S1212/ 48x36x 63
											80	S1212/ 48x36x 80
											50	S1212/ 77x56x 50
36	150	114	60	30	56	16	M12	M16	77	56	71	S1212/ 77x56x 71
											100	S1212/ 77x56x 100

**Einbauhinweise:**

**Mounting instructions:**



Auf Wunsch auch ohne Schmiernuten.

On request delivered without lubrication grooves.