

**Selbstsicherndes Temperierelement,
Flach (ERMANN BALZI)**

**Auto-locking Cooling Element,
Flat**

S3118/ . . .

Mat.: Stahl, rostfrei
T_{max.} Feder: 200 °C

Mat.: Stainless steel
T_{max.} spring: 200 °C

Eigenschaften:

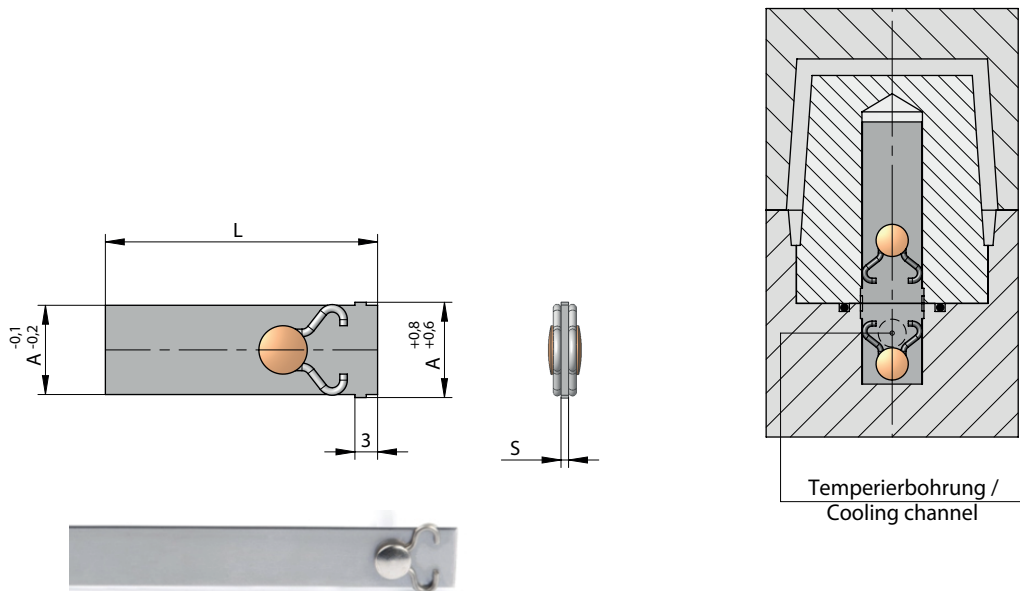
- Schnelle Realisierung von Kernkühlungen mit Flachen Elementen
- Sicherer Einbau auch in überdimensionierten Bohrungen
- Einfache Demontage im Falle von Wartungsarbeiten
- Wiederverwendbar

Characteristics:

- Fast installation of core cooling with Flat elements
- Secure assembly even in oversized bore holes
- Easy disassembly for maintenance
- Reusable

S3118 wird in der Bohrung durch ein spezielles Feder-element in Position gehalten.

S3118 is kept in position in the bore hole by a special spring-element.



| S | A | L | Best. Nr. / Order No. |
|---|----|-----|-----------------------|
| 1 | 10 | 18 | S3118/ 10x 18 |
| | | 100 | S3118/ 10x100 |
| | | 200 | S3118/ 10x200 |
| 1 | 12 | 20 | S3118/ 12x 20 |
| | | 100 | S3118/ 12x100 |
| | | 200 | S3118/ 12x200 |
| 1 | 14 | 22 | S3118/ 14x 22 |
| | | 100 | S3118/ 14x100 |
| | | 200 | S3118/ 14x200 |
| 1 | 16 | 24 | S3118/ 16x 24 |
| | | 150 | S3118/ 16x150 |
| | | 300 | S3118/ 16x300 |
| 1 | 20 | 26 | S3118/ 20x 26 |
| | | 150 | S3118/ 20x150 |
| | | 300 | S3118/ 20x300 |
| 1 | 25 | 28 | S3118/ 25x 28 |
| | | 150 | S3118/ 25x150 |
| | | 300 | S3118/ 25x300 |

Weitere Abmessungen auf Anfrage!

Other dimensions on request!