

**Selbstsicherndes Temperierelement
mit Spirale** ERMANN BALZI

**Auto-locking Cooling Element
with Spiral**

S3120/ . . .

Mat.: Stahl, rostfrei (A = 10 bis 16)
Messing (A = 20 und 25)
T_{max.} Feder: 200 °C

Mat.: Stainless steel (A = 10 up to 16)
Brass (A = 20 and 25)
T_{max.} spring: 200 °C

Eigenschaften:

- Schnelle Realisierung von Kernkühlungen
- Sicherer Einbau auch in überdimensionierten Bohrungen
- Einfache Demontage im Falle von Wartungsarbeiten
- Wiederverwendbar

Characteristics:

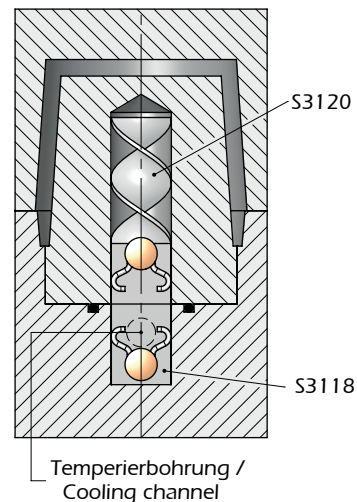
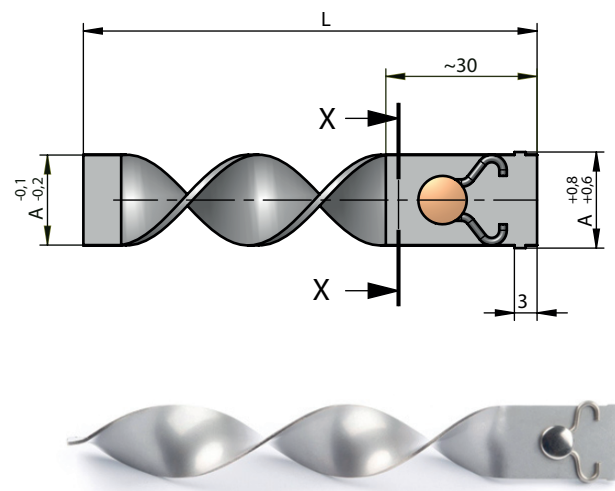
- Fast installation of core cooling
- Secure assembly even in oversized bore holes
- Easy disassembly for maintenance
- Reusable

Einsatzhinweise:

S3120 kann ohne zusätzliche Bearbeitung der Aufnahmebohrung eingesetzt werden. Es wird in der Bohrung durch ein spezielles Federelement in Position gehalten.

Application notes:

The standard-model **S3120** can be inserted without an additional adaptation of the location-hole. It is kept in position in the bore hole by a special spring-element.



S	A	L	Best. Nr. / Order No.
1	10	100	S3120/ 10x100
		200	S3120/ 10x200
1	12	100	S3120/ 12x100
		200	S3120/ 12x200
1	14	100	S3120/ 14x100
		200	S3120/ 14x200
1	16	150	S3120/ 16x150
		300	S3120/ 16x300
1,5	20	150	S3120/ 20x150
		300	S3120/ 20x300
1,5	25	150	S3120/ 25x150
		300	S3120/ 25x300

Weitere Abmessungen auf Anfrage!

Other dimensions on request!