

**Schnellkupplung für gewindelosen Einbau,
gerade, mit Schlauchtülle, ohne Anschlussnippel**

**Quick-release Coupling for Threadless Mounting,
Straight, with Hose Fitting, without Nipple**

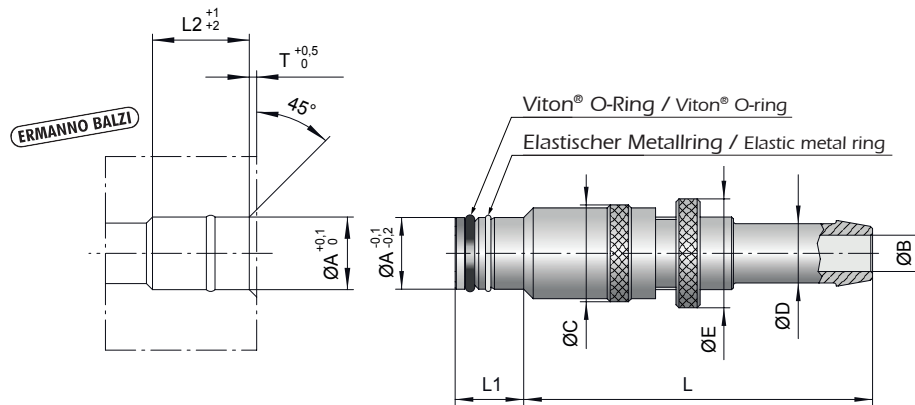
S3130/ . . .

Mat.: Messing, vernickelt
T_{max.}: 120 °C

Mat.: Brass, nickel plated
T_{max.}: 120 °C

Bearbeitungswerkzeug siehe S3173/ . . .

For tooling refer S3173/ . . .



B	C	D	E	T	L	L1	L2	A	Best. Nr. / Order No.
6	16	10	18	1	57	12	14	12	S3130/ 12
9	19	13	22	1	60	12,5	15	16	S3130/ 16
13	24	20	28	1	68	13,5	16,5	20	S3130/ 20