

**Schnellkupplung für gewindelosen Einbau,
90°, mit Schlauchtülle, ohne Anschlussnippe**

**Quick-release Coupling for Threadless Mounting,
90°, with Hose Fitting, without Nipple**

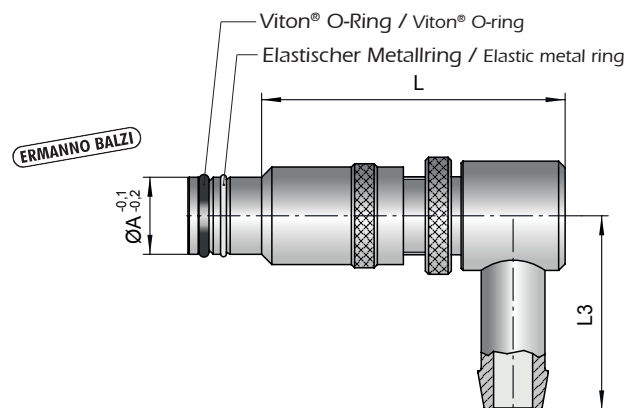
S3132/ . . .

Mat.: Messing, vernickelt
T_{max.}: 120 °C

Mat.: Brass, nickel plated
T_{max.}: 120 °C

Bearbeitungswerkzeug siehe S3173/ . . .

For tooling refer S3173/ . . .



| L | L3 | A | Best. Nr. / Order No. |
|----|----|----|-----------------------|
| 47 | 30 | 12 | S3132/ 12 |
| 55 | 30 | 16 | S3132/ 16 |
| 61 | 42 | 20 | S3132/ 20 |