

**Schnellkupplung für gewindelosen Einbau,
45°, mit Schlauchtülle, ohne Anschlussnipfel**

**Quick-release Coupling for Threadless Mounting,
45°, with Hose Fitting, without Nipple**

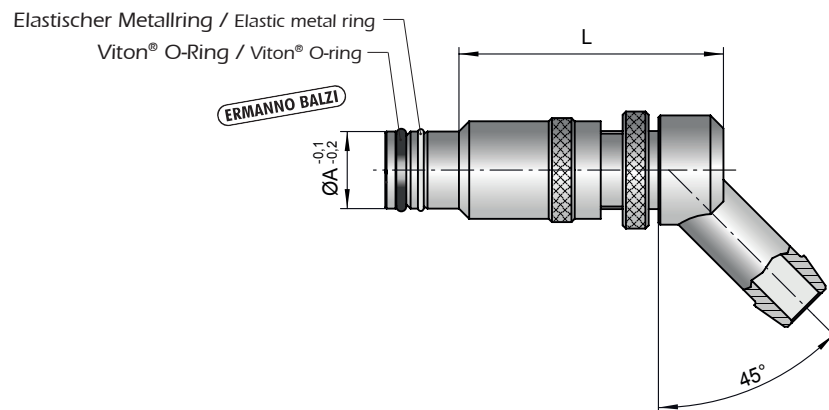
S3133/ . . .

Mat.: Messing, vernickelt
T_{max.}: 120 °C

Mat.: Brass, nickel plated
T_{max.}: 120 °C

Bearbeitungswerkzeug siehe S3173/ . . .

For tooling refer S3173/ . . .



| L | A | Best. Nr. / Order No. |
|----|----|-----------------------|
| 40 | 12 | S3133/ 12 |
| 46 | 16 | S3133/ 16 |
| 56 | 20 | S3133/ 20 |