

Anschlussarmatur, 90°, für gewindelosen Einbau

ERMANN BALZI

Connector, 90°, for Threadless Mounting

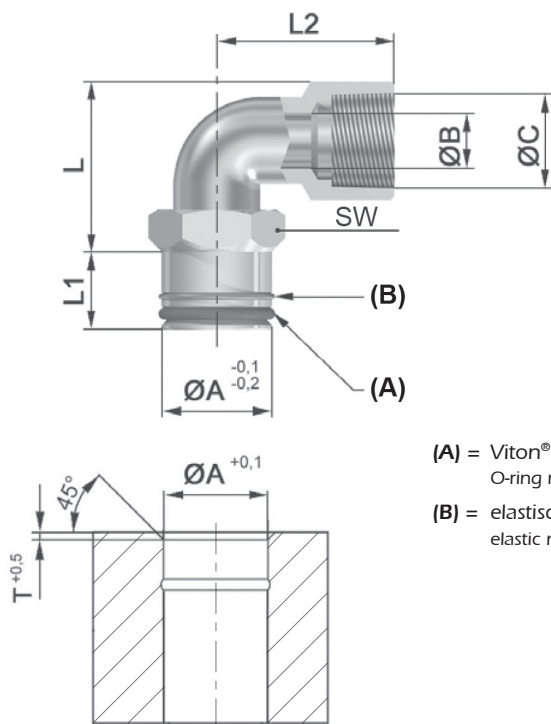
### S3151/ . . .

Mat.: Messing, vernickelt

Mat.: Brass, nickel plated

Bearbeitungswerkzeug siehe S3173/ . . .

For tooling refer S3173/ . . .



- (A) = Viton® O-Ring /  
O-ring made of Viton®
- (B) = elastischer Metallring /  
elastic metal ring

B	C	SW	T	L	L1	L2	A	Best. Nr. / Order No.
5,5	G <sup>1</sup> / <sub>8</sub>	13	1	20	11,5	20	12	S3151/ 12
8	G <sup>1</sup> / <sub>4</sub>	17	1,2	25	12	25,5	16	S3151/ 16
11	G <sup>3</sup> / <sub>8</sub>	21	1,2	30	12	31	20	S3151/ 20
14	G <sup>1</sup> / <sub>2</sub>	26	1,2	36	12	35	25	S3151/ 25