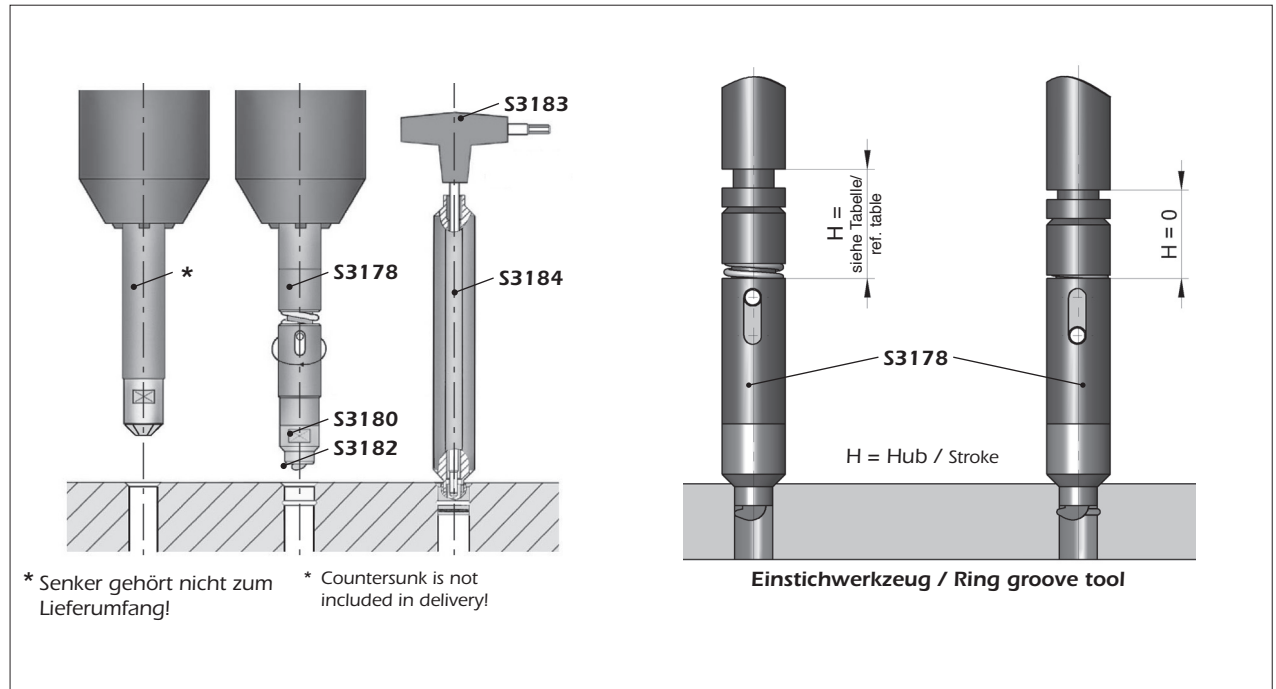


S3173/ . . .

Gebrauch des Werkzeugsatzes S3173 zum Einbau der WEMA Werkzeug-Temperierelemente

Application of tool set S3173 for the mounting of WEMA-mold cooling elements.



Werkzeughalter / Toolholder	H ⁺³ / ₊₂
S3178/ 0	4,3
S3178/ 1	4,3
S3178/ 2	4,3
S3178/ 3	4,7
S3178/ 4	5,1

Zunächst muss in der Temperierbohrung für die Aufnahme des Kragens der Temperierelemente eine 45° Einsenkung mit einem Kegelsenker vorgenommen werden. Das Einbringen der Ringnut zur Aufnahme des elastischen Metallrings, welcher für die Fixierung der Elemente in axialer Richtung sorgt, erfolgt mit dem Einstichwerkzeug S3178/S3180/S3182.

First a 45° chamfer has to be machined in the cooling channel for proper seat of the cooling elements. The machining of the annual groove for the metal ring, which ensures safe locking, is done with the recess tool S3178/S3180/S3182.

Achtung: Vor Beginn des Einsticharbeitsganges bitte einen Tropfen Öl auf die Einsenkung geben um das Gleiten der Zentrierbuchse des Werkzeuges für den Einstich zu unterstützen.

Attention: Before starting operation, please apply a drop of oil on the chamfer for better gliding of centering bush.

Entsprechende Bearbeitungsdaten entnehmen Sie bitte Seite S3.26.

Refer to page S3.26 for equivalent machining data.

Nachdem die Zentrierbuchse S3180 des Einstichwerkzeuges auf die 45°-Phase der Kühlbohrung aufgesetzt hat, muss noch ein Weg (H = siehe Tabelle) gefahren werden, damit das Schneidwerkzeug S3182 seinen Vollausschlag erreicht und die Nut korrekt eingebracht wird. Bitte anschließend keinen weiteren Druck auf das Werkzeug ausüben, damit eine Erwärmung der Zentrierbuchse des Einstichwerkzeuges, die an der Aufnahmebohrung reibt, verhindert wird.

After the centering bush S3180 of recess tool has touched the 45° chamfer, an additional stroke (H = ref. to table) is to be carried out, so that the recess tool S3182 reaches it full scale deflection. This will ensure that ring groove is machined fully. After this operation is finished, don't apply anymore pressure to the recess tool. This prevents the occurrence of too much heat on the striking surface.

S3173/ . . .
Schnittgeschwindigkeit für Einstichwerkzeuge (geeignet für Stahl mit Härte bis 40-42 HRC)
Cutting speed for recess tools (suitable for steels with a hardness up to max. 40-42 HRC)

Best. Nr. / Order No.	Schnittgeschwindigkeit / Cutting speed [m/min]	Umdrehungen / Rotations [min ⁻¹]
S3182/ 5	9,4 - 11	600 - 700
S3182/ 6	9,4 - 11	500 - 600
S3182/ 6,5	9,4 - 11	460 - 550
S3182/ 8	9,4 - 11	370 - 450
S3182/ 8,5	9,4 - 11	350 - 420
S3182/ 10	9,4 - 11	300 - 360
S3182/ 10,5	9,4 - 11	290 - 340
S3182/ 11	9,4 - 11	270 - 330
S3182/ 11,5	9,4 - 11	260 - 310
S3182/ 12	9,4 - 11	250 - 300
S3182/ 12,5	9,4 - 11	240 - 290
S3182/ 14	9,4 - 11	215 - 260
S3182/ 14,5	9,4 - 11	210 - 250
S3182/ 15	9,4 - 11	200 - 240
S3182/ 16	9,4 - 11	190 - 225
S3182/ 18	9,4 - 11	170 - 200
S3182/ 19	9,4 - 11	160 - 190
S3182/ 20	9,4 - 11	150 - 180
S3182/ 25	9,4 - 11	120 - 140
S3182/ 30	9,4 - 11	100 - 120

Schnittgeschwindigkeit für Einstichwerkzeuge Typ H (geeignet für Stahl mit Härte bis 50-52 HRC)
Cutting speed for recess tools Type H (suitable for steels with a hardness up to max. 50-52 HRC)

Best. Nr. / Order No.	Schnittgeschwindigkeit / Cutting speed [m/min]	Umdrehungen / Rotations [min ⁻¹]
S3182/ 5 H	19 - 23	1200 - 1400
S3182/ 6 H	19 - 23	1000 - 1200
S3182/ 6,5 H	19 - 23	920 - 1100
S3182/ 8 H	19 - 23	750 - 900
S3182/ 8,5 H	19 - 23	700 - 850
S3182/ 10 H	19 - 23	600 - 720
S3182/ 10,5 H	19 - 23	270 - 680
S3182/ 12 H	19 - 23	500 - 600
S3182/ 12,5 H	19 - 23	480 - 580
S3182/ 14 H	19 - 23	430 - 520
S3182/ 14,5 H	19 - 23	420 - 500
S3182/ 16 H	19 - 23	380 - 450
S3182/ 18 H	19 - 23	340 - 400
S3182/ 20 H	19 - 23	300 - 360
S3182/ 25 H	19 - 23	240 - 290

Der Vorschub:

Der Vorschub kann in hoher Geschwindigkeit erfolgen bis ca. 2 mm vor die Endposition. Dann sollte die Geschwindigkeit reduziert werden – wir empfehlen hier 0,05 mm/Umdrehung.

Forward speed:

Progress speed can be fast forward up to about 2mm from the final position, then you should reduce, and we recommend a rate of 0.05 mm/turn.