

Das WEMA-Umlenkrohr **S3560/ ...** ist absolut neu auf dem Markt. Es bietet eine geniale Lösung für bisher aufgetretene Probleme von Temperierbohrungen, wo aus Platzgründen die Lage von Auswerferstiften, Schrauben usw. in ungünstigere Positionen verschoben werden mußte.

Diese Teile werden exklusiv von WEMA angeboten!

Vorteile:

- Platzsparender, einfacher Einbau.
- Baugruppe besteht aus Umlenkrolle **S3561/ ...** und Stützrohr.
- Passend für Auswerfer und Schrauben bis $\varnothing 12$ mm.
- Keine negative Beeinflussung des Durchflussvolumens, entspricht dem Volumen von d_4 .
- Einfaches Nachrüsten von Auswerfern, Formstiften und Schrauben.

Einbauhinweise:

- Die angegebenen Einbaumaße sind unbedingt einzuhalten.
- Konstruktionsbedingt kann das Stützrohr gekürzt werden.
- Der Einbau muß unter Vorspannung (Maß V) erfolgen.
- Die Beispiele ① - ③ zeigen Möglichkeiten zur axialen Befestigung.
- Die Spitze der Aufnahmebohrung (118°) muß absolut sauber sein.

The WEMA-Diverting tube **S3560/ ...** is a new innovation and just introduced to the market. It offers an ingenious solution for cooling channels, where, up to now, ejector pins, screws etc. had to be relocated into unfavourable positions, because of the danger of crossing.

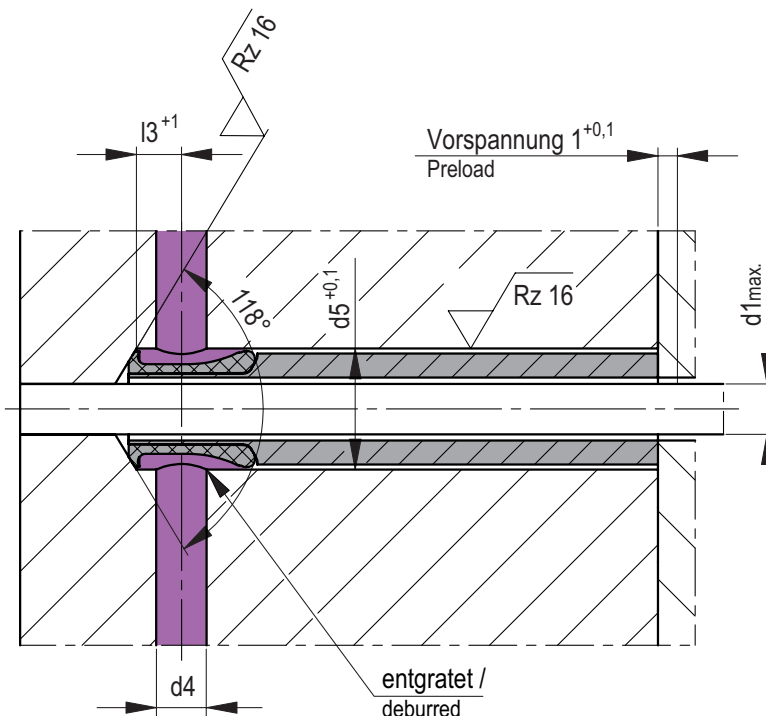
WEMA is the sole agent for distributing this product!

Features:

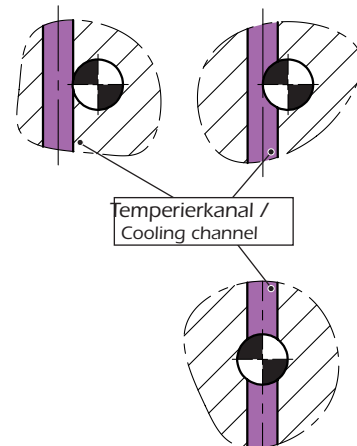
- Space saving, simple installation.
- Assembly unit consists of diverting reel **S3561/ ...** and support tube.
- Suitable for ejector pins and screws up to $\varnothing 12$ mm.
- Has no negative influence to the flow rate, corresponds to the flow rate of d_4 .
- Easy retrofitting of ejector pins, core pins and screws.

Mounting instructions:

- All given mounting dimensions must be met.
- Support tube can be shortened according to design requirements.
- Mounting of diverting tube must be accomplished under preload conditions.
- Solutions for axial fixing are given by mounting examples ① - ③.
- The tip of the retaining bore (118°) must be absolutely clean.



Eine axiale Verschiebung der Querbohrung beeinflusst die Dichtränder nicht. / An axial shifting of the cross hole has no influence on the sealing edge.



Temperierkanal / Cooling channel

d_{4max}	d_5	l_3	d_{1max}	Best. Nr. / Order No.
6	9,4	6	4	S3560/ 4
8	15,4	8	6,5	S3560/ 6,5
10	22,4	10	12	S3560/ 12

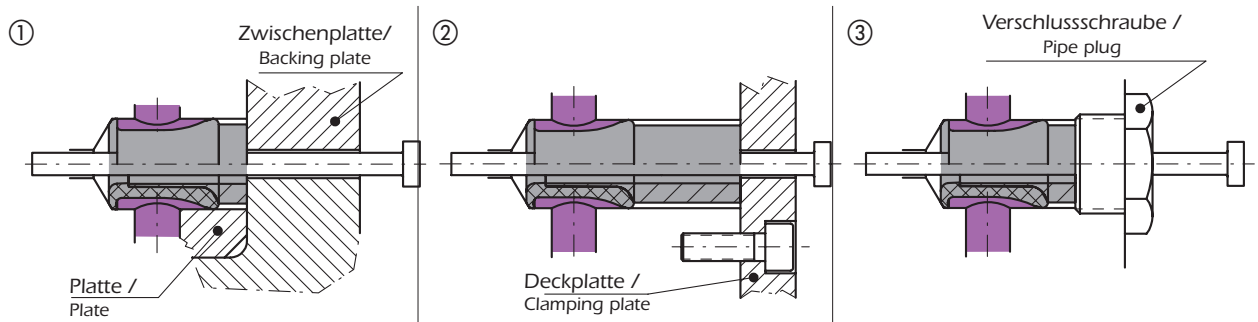
INFO

Umlenkrohr für Temperierbohrungen

Diverting Tube for Cooling Channels

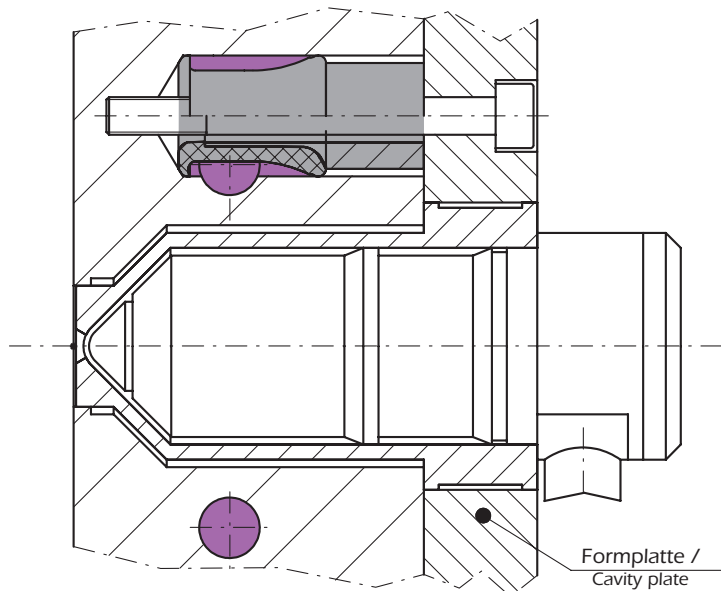
Montagebeispiele:

Mounting examples:

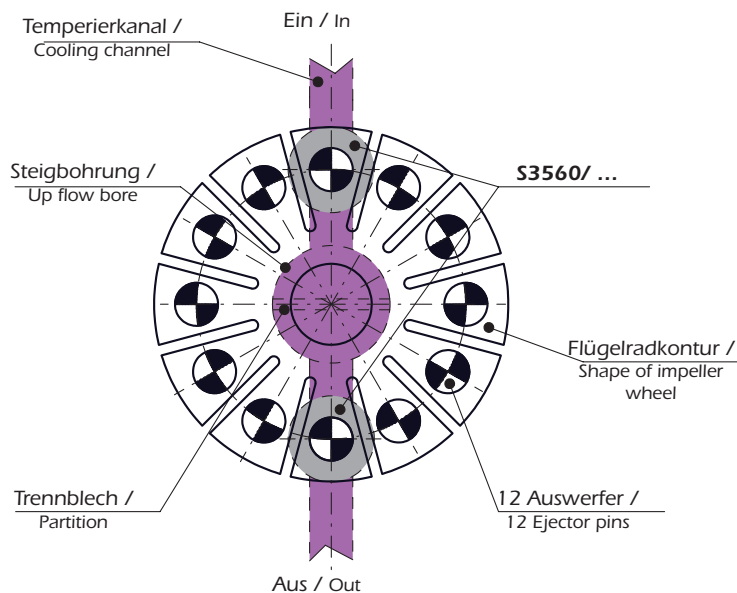


Anwendungsbeispiele:

Application examples:



Temperierkanäle und Verschraubung sind optimal platziert. / Cooling channels and screw joints are placed in best possible positions.



Kühlung direkt am Produkt.

Herkömmlich müsste das Kühlmedium von der Spannplatte zum Produkt geführt werden. /

Cooling runs straight on the molding.

Up to now, without this new innovation, the coolant had to be led from the clamping plate to the core.