

Angussweiche (ERMANN BALZI)

Runner selector (ERMANN BALZI)

S4121/...

Diese Angussweiche entspricht in der technischen Ausführung der Lösung S4120/..., bietet als Variante jedoch zusätzlich eine Kühlungsmöglichkeit für den Auswerferstift im Angussweichenkörper, so dass weniger Wärme über den Auswerfer in den Kaltangussbereich aus dem Spritzgießwerkzeug übertragen wird. Die umlaufende Ausdrehung ist für Kühlwasserläufe bis Ø 8mm geeignet. Die Abdichtung erfolgt über 2 integrierte O-Ringe.

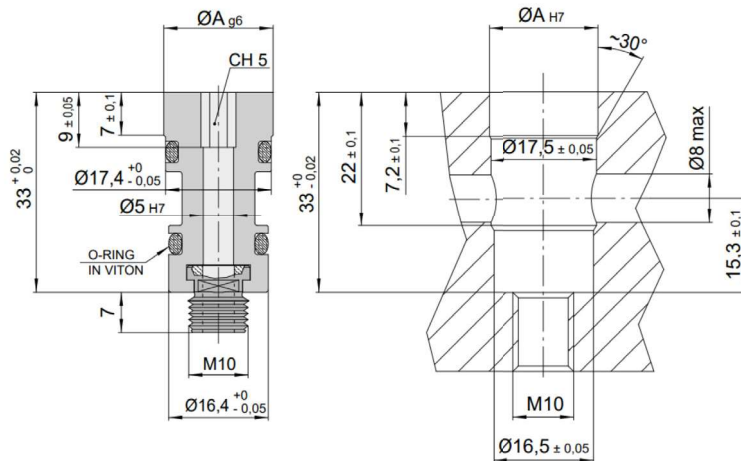
The technical design of this runner selector corresponds to the solution S4120/..., but as a variant it also offers a cooling option for the ejector pin in the runner selector body, so that less heat is transferred from the mould via the ejector to the cold runner sprue area. The circumferential recess is suitable for cooling water flows up to Ø 8mm. Sealing is via 2 integrated O-rings.

Eigenschaften:

- Mat.: 1.4028
- Härte: 50 - 52 HRC
- Montage und Demontage von der Trennebene mit Innensechskantschlüssel
- Edelstahl, rostfrei
- Bohrung H7 für Auswerferstift Ø5 mm
- Für Kühlbohrungen bis max. Ø8 mm

Characteristics:

- Mat.: 1.4028
- Hardness: 50 - 52 HRC
- Assembly and disassembly from the parting line with M5 hex key
- Stainless steel
- Hole H7 for ejector pin Ø 5mm
- Cooling-Ø max. 8mm



A	Best. Nr. / Order No.
18	S4121 / 18