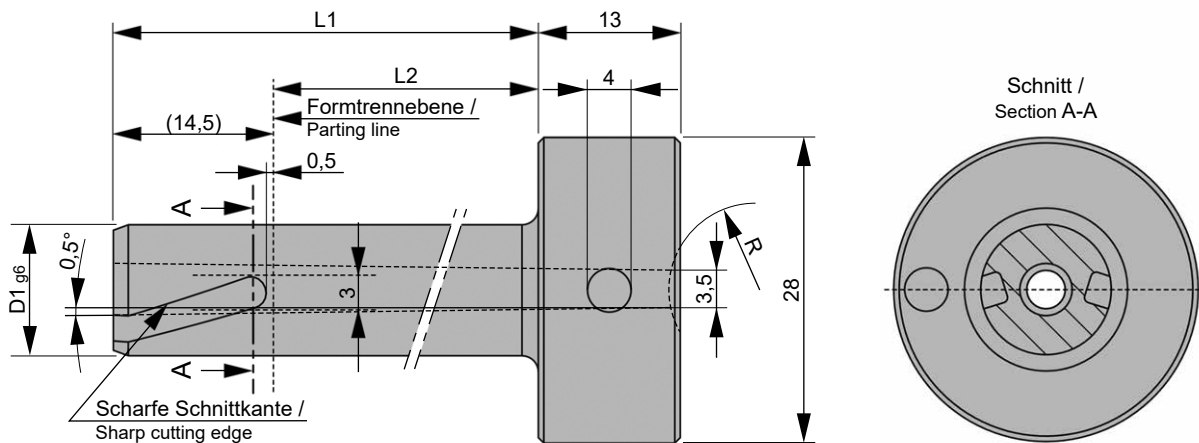


**Angießbuchse
zum Trennen von seitlichen Angüssen**

Edge Gate Cutting Sprue Bush

S4141/ . . .

Mat.: 1.2826, 54 HRC



L2	D1	L1 *	Anschnitte Gates	R	Best. Nr. / Order No.
41,5	12	56	2	0	S4141/ 12x56x2x0
61,5	12	76	2	0	S4141/ 12x76x2x0
41,5	12	56	2	15,5	S4141/ 12x56x2x15,5
61,5	12	76	2	15,5	S4141/ 12x76x2x15,5

* Andere Längen auf Anfrage!

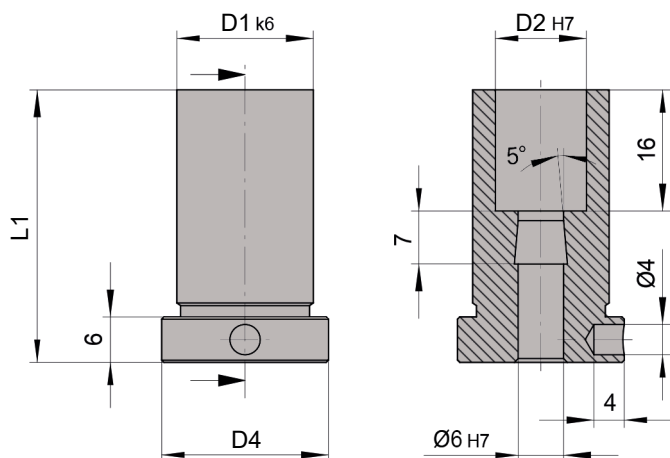
* For special sizes please enquire!

Angusshaltebuchse

Sprue Puller

S4142/ . . .

Mat.: 1.2510, 58+2 HRC



D1	D4	D2	L1	Best. Nr. / Order No.
16	20	10	36	S4142/ 10x36
18	22	12	36	S4142/ 12x36