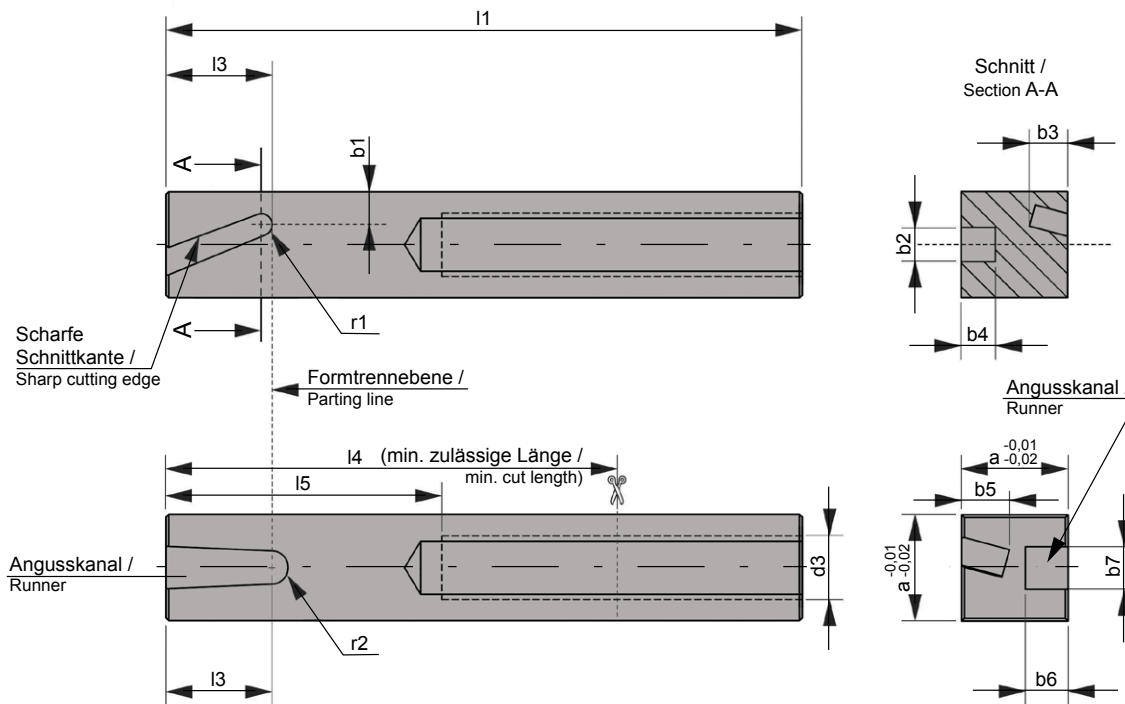
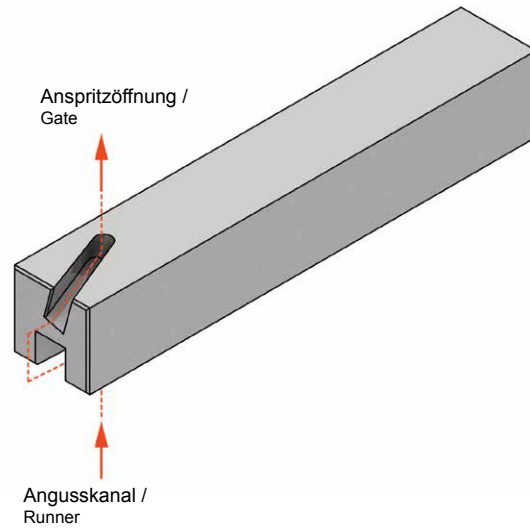


Trennstift, quadratisch, 1 Anspritzöffnung

Cutting Pin, square, 1 Gate

S4146/ . . .

Mat.: 1.3343, 64 HRC



b1	b2	b3	b4	b5	b6	b7	r1	r2	d3	l3	l4	l5	a	l1	n*	Best. Nr. / Order No.
3	3	2,9	2,6	3,8	3,4	4	1	1,5	M6	10	38	26	10	60	1	S4146/ 10x10x60x1
4	4,2	3,7	4,2	5	5	5	1,5	2	M6	14,5	38	26	12	60	1	S4146/ 12x12x60x1
4	6,2	4,8	6,2	6,5	7	7	2	3	M8	23,5	44	30	15	70	1	S4146/ 15x15x70x1

* = Anspritzöffnungen / Gates

Beachten: Bei Bedarf werden die Trennstifte auch ungehärtet geliefert.

Please note: If requested, cutting pins are also supplied in soft condition.