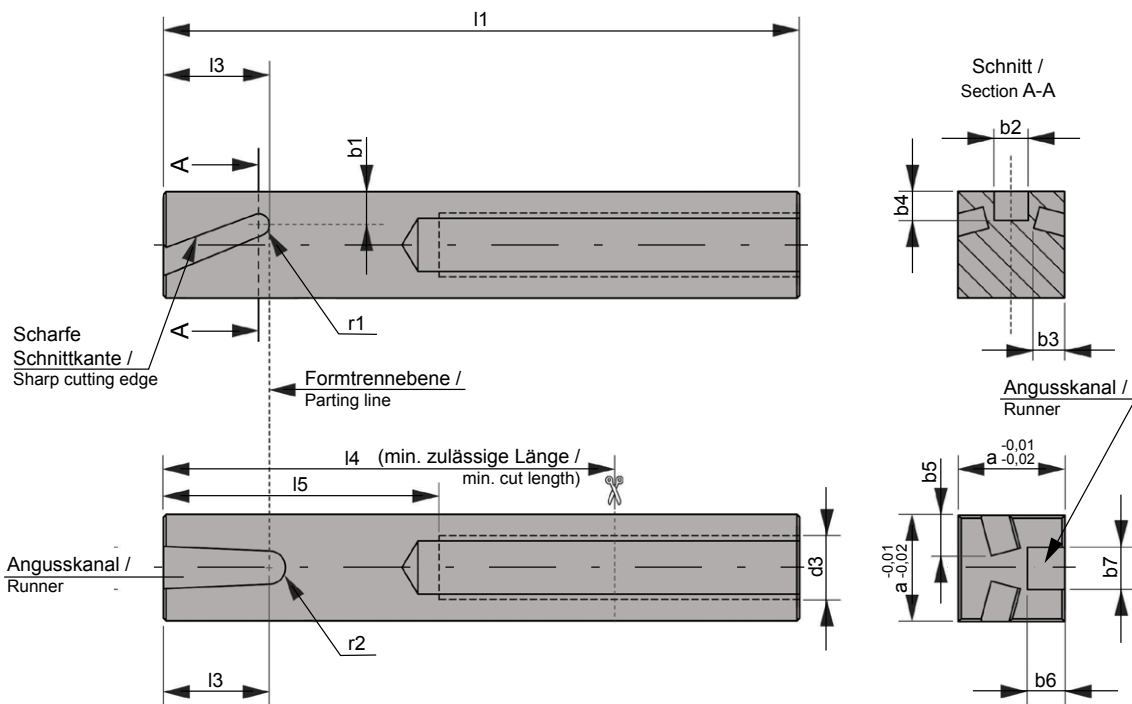
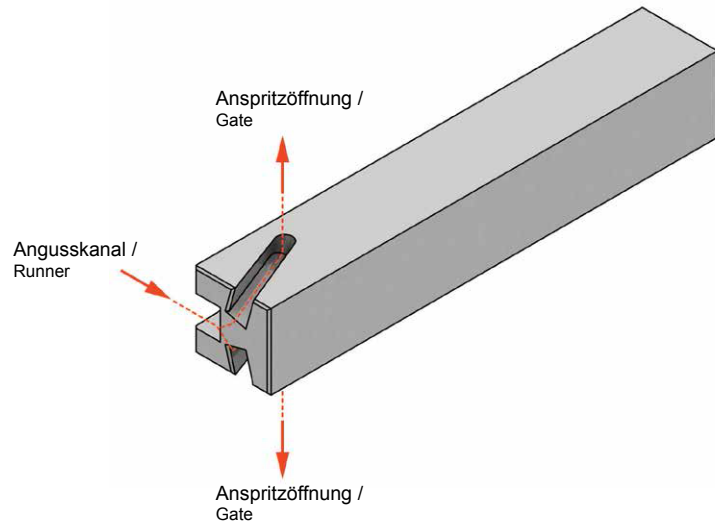


**Trennstift, quadratisch, 2 Anspritzöffnungen**

**Cutting Pin, square, 2 Gates**

**S4147/ . . .**

Mat.: 1.3343, 64 HRC



b1	b2	b3	b4	b5	b6	b7	r1	r2	d3	l3	l4	l5	a	l1	n*	Best. Nr. / Order No.
3	3	2,7	2,4	3,6	3,2	4	1	1,5	M6	10	38	26	10	60	2	S4147/ 10x10x60x2
4	4,2	3,7	3,2	5	4	5	1,5	2	M6	14,5	38	26	12	60	2	S4147/ 12x12x60x2
4	6,2	4,8	1,4	6,5	3	7	2	3	M8	23,5	44	30	15	70	2	S4147/ 15x15x70x2

\* = Anspritzöffnungen / Gates

Beachten: Bei Bedarf werden die Trennstifte auch ungehärtet geliefert.

Please note: If requested, cutting pins are also supplied in soft condition.