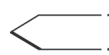


**Einsteckthermoelement,
winklig**

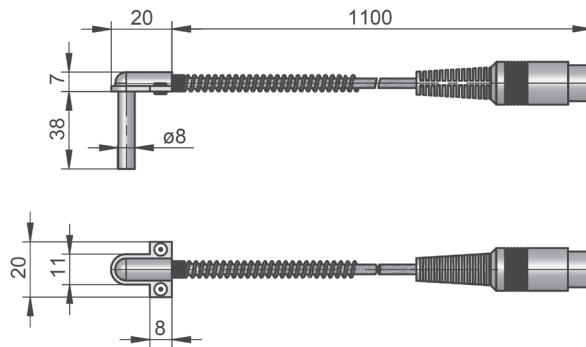
**Thermocouple,
Angled**

S5430/ 1

 = Fe-CuNi, Type L
max. 400 °C

mit 4-pol. Diodenstecker
Thermopaare: 1

with 4-pin diode plug
Thermocouple wire: 1



Weitere Ausführungen auf Anfrage.

Other designs on request.