


Oberflächenthermoelement,
scheibenförmig

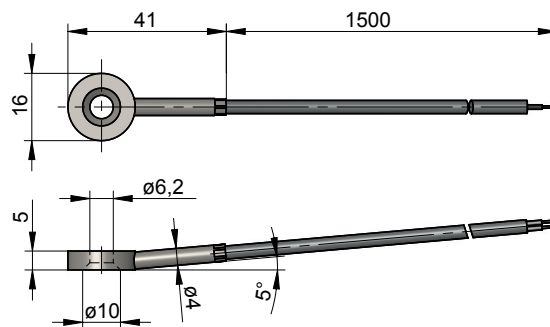
Thermocouple,
Disk Shaped

S5440/ 16

 = Fe-CuNi, Type J

max. 400 °C

- Scheibe aus Edelstahl 1.4541
- Messfühler zum Fixieren auf der Oberfläche
- Anschlussleitung: flexibel, glasfaserisoliert, stahldrahtumlochten
- Blank: stainless-steel 1.4541
- For screw-connection
- Extension cable: flexible, fiberglass insulated, armouring galvanized steel wires



Weitere Ausführungen auf Anfrage.

Other designs on request.