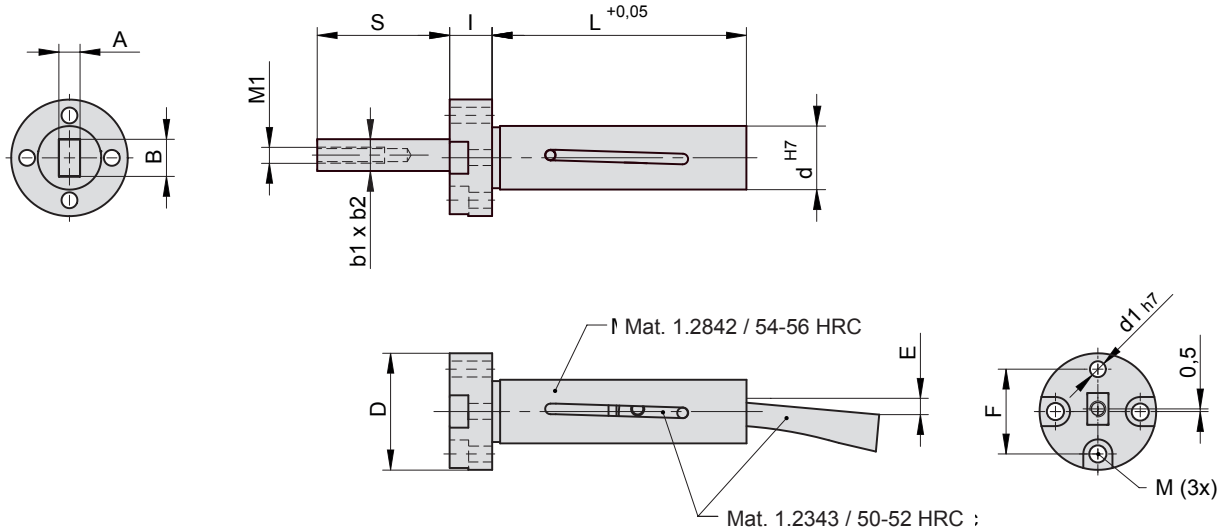


Auswerfeinheit, einfach,
für Hinterschnitte

Ejector Unit, Single, for Undercuts

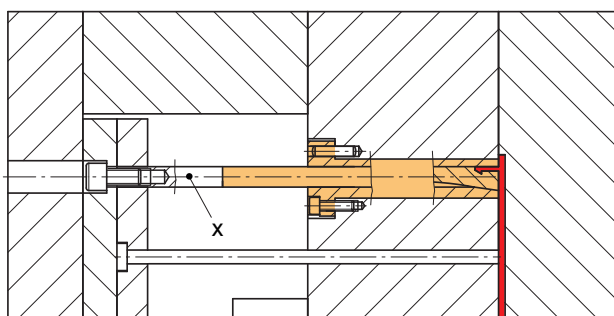
S6340/ . . .



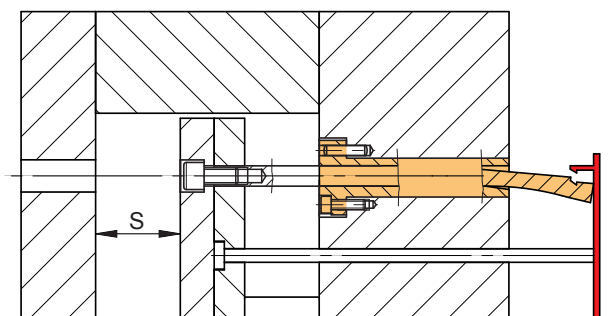
D	d	d1	L	I	S	E	M	M1	F	b1	b2	A	B	Best. Nr. / Order No.
22	12	3	48	8	25	4	M3	M3	16	4	6	4	7	S6340/ 4x 7
22	12	3	48	8	25	4	M3	M3	16	5	6	5	7	S6340/ 5x 7
25	15	3	58	8	28	4,8	M3	M5	19	6	9	6	10	S6340/ 6x10
26	16	3	58	8	28	4,8	M3	M5	20	8	9	8	10	S6340/ 8x10
29	19	3	58	8	30	5,4	M3	M5	23	10	11	10	12	S6340/ 10x12
34	21	4	66	10	35	5,8	M4	M6	26	11	12	12	12	S6340/ 12x12
38	24	4	66	10	35	5,8	M5	M6	30	14	14	14	16	S6340/ 14x15

Anwendungsbeispiel:

Application example:



Werkzeug geschlossen /
Mold closed



max. Hub /
Stroke max.

Werkzeug geöffnet /
Mold open

x = Die Verbindungsstange gehört nicht zum Lieferumfang. /
Connector bar is not included in delivery.