

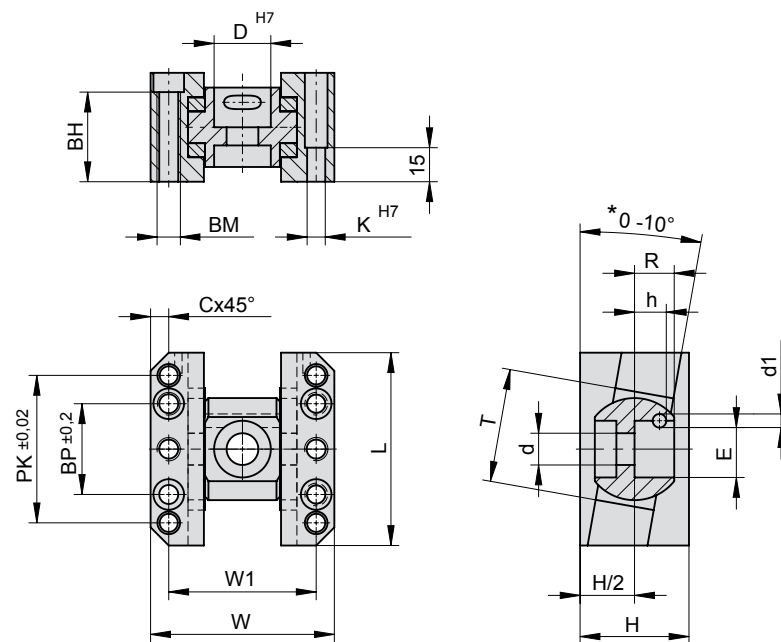
**Aufnahme  
für Schrägtauswerfer**

**Holder  
for Slanted Ejector**

**S6382/ . . .**

**Hinweis:** Die Stangenaufnahme bewegt sich seitlich über eine Schräge, diese wird nach Kundenwunsch gefertigt, max. 10°.

**Please note:** Bar holder is moving on a slope, respective angle (max. 10°) is made according to customer specification.



d1	W	L	H	W1	BP	R	PK	K	BM	BH	E	h	C	T	d	D	Best. Nr. / Order No.
6	64	70	40	50	25	12	50	6	M8	33,5	13	10	6	45	9	16	S6382/ 16
6	76	75	46	60	30	15	55	8	M10	37,5	17	13	8	45	11	20	S6382/ 20
6	81	85	48	65	40	17,5	65	8	M10	39,5	22	14	8	50	14	25	S6382/ 25
6	88	100	54	72	50	19	80	8	M10	45,5	27	15	8	60	14	30	S6382/ 30
8	100	115	60	80	50	20	85	10	M12	49,5	31	15	8	70	14	35	S6382/ 35
8	108	125	65	88	50	21,5	85	10	M12	55	36	16	8	80	18	40	S6382/ 40