

Schiebersicherung mit Rollenverriegelung, rund

ERMANN BALZI

Roller Slide Retainer, Round

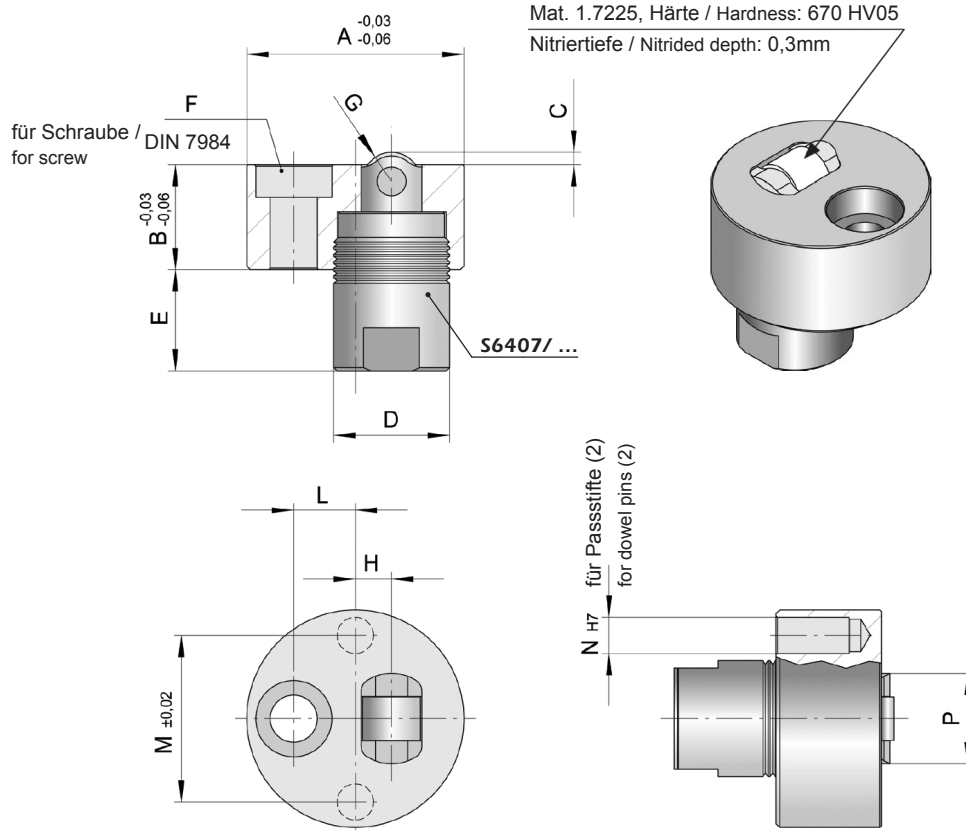
S6402/...

Besondere Merkmale:

- Vorzugsweise einsetzbar zur Sicherung von Werkzeugschiebern.
- Stabile Ausführung.
- Große Haltekräfte.
- Rollenverriegelung minimiert den Verschleiß.

Features:

- Preferably used for the locking of mold slides.
- Solid design.
- High load capacity.
- Low friction between sliding elements.



Schraube gehört zum Lieferumfang.

Screw is included in delivery.

B	C	D	E	F	G	H	L	M	N	P	Q	R	K* [kg]	A	Best. Nr. / Order No.
11,5	1	14	14	M5	6	3	7,5	18	4	10,5	1	3	10	25	S6402/ 25
14,5	1,5	16	14	M6	8	5	8,5	23	5	12,5	1,5	4	20	30	S6402/ 30
19,5	2	22	18	M8	12	7	11	30	6	18,5	2	6	50	40	S6402/ 40

* = max. Haltekraft

* = maximum load

Einbauhinweise:

Mounting instructions:

