



Schiebereinheit mit Säulenführung
 (ERMANN BALZI)

Mold Slide Unit with Leader Pins

Stückliste:

Parts list:

Best. Nr. / Order No.	Benennung	Designation	Mat.
S6430	Grundplatte, 1-fach-Führung	Baseplate, single guiding	Werkzeugstahl / Toolsteel
S6431/A	Grundplatte, 2-fach-Führung mit Sicherung	Baseplate, double guiding with retainer	Werkzeugstahl / Toolsteel
S6431/B	Grundplatte, 2-fach-Führung ohne Sicherung	Baseplate, double guiding without retainer	Werkzeugstahl / Toolsteel
S6431/C	Grundplatte, 2-fach-Führung, Rollensicherung	Baseplate, double guiding, roller retainer	Werkzeugstahl / Toolsteel
S6432	Schieber, 1-fach-Führung	Mold slide, single guiding	1.2312
S6433	Schieber, 2-fach-Führung	Mold slide, double guiding	1.2312
S6435	Schiebergrundplatte, 1-fach-Führung	Slide baseplate, single guiding	1.2311
S6436	Schiebergrundplatte, 2-fach-Führung	Slide baseplate, double guiding	1.2311
S6437/A	Führungssäule, 1-fach	Guide pillar, single guiding	1.7225
S6437/B	Führungssäule, lang, 1-fach	Guide pillar, long design, single guiding	1.7225
S6438/A	Führungssäule, 2-fach	Guide pillar, double guiding	1.7225
S6438/B	Führungssäule, lang, 2-fach	Guide pillar, long design, double guiding	1.7225
S6440	Schiebersicherung, außenliegend	Slide retainer, external	1.7225
S6441	Sicherungsbolzen	Retaining bolt	1.7225
S6444	Tuschierleiste	Spotting bracket	1.1191
S6445	Zylinderflanschplatte	Hydraulic cylinder flange	1.1191

Grundplatte für Schiebereinheit, 1-fach-Führung (ERMANN BALZI)

Baseplate for Mold Slide Unit, Single Guiding

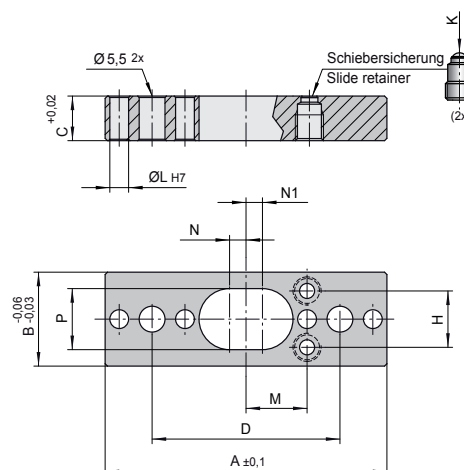
S6430/ . . .

Mat./Härte: Werkzeugstahl / 430 HV0.5
 Nitritiefe: 0,3 mm

Mat./Hardness: Toolsteel / 430 HV0.5
 Nitriding depth: 0,3 mm

Schrauben, Zylinderstifte und federnde Druckstücke gehören zum Lieferumfang.

Screws, dowels and spring plungers are included in delivery.



D	H	K [kg]	L	M	N	N1	P	A	B	C	Best. Nr. / Order No.
40	12	2	4	13	3,5	3,5	13	60	20	9,5	S6430/ 60x20x9,5
40	24	5	4	13	3,5	3,5	13	60	40	9,5	S6430/ 60x40x9,5

K = max. Haltekraft/ max. holding power

S6430/ ... wird auf Wunsch auch mit Oberflächenbeschichtung geliefert.

On request S6430/ ... can be supplied with surface coating.