

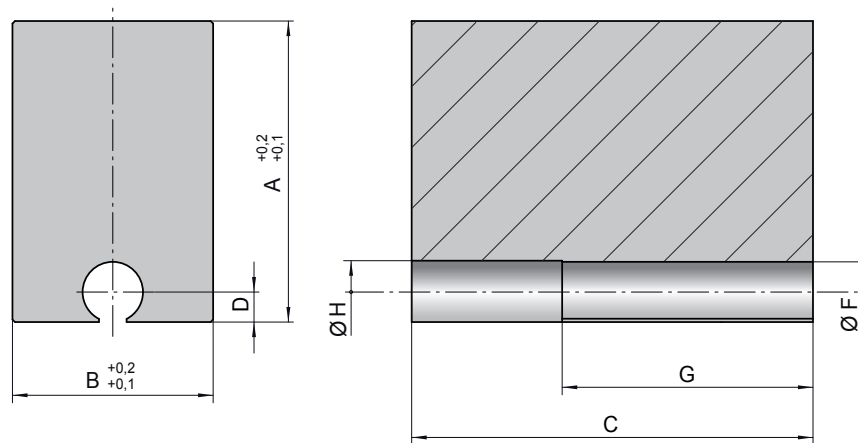
Schieber für Schiebereinheit,  
1-fach-Führung (ERMANN BALZI)

Mold Slide for Mold Slide Unit,  
Single Guiding

### S6432/ . . .

Mat./Härte: 1.2311 / max. 1000 + 100 N/mm<sup>2</sup>  
Hub: max. 18 mm

Mat./Hardness: 1.2311 / max. 1000 + 100 N/mm<sup>2</sup>  
Stroke: max. 18 mm



D	F	G	H	A	B	C	Best. Nr. / Order No.
6	12	50	12,5	60	20	80	S6432/ 60x20x80
6	12	50	12,5	60	40	80	S6432/ 60x40x80
6	12	50	12,5	60	60	80	S6432/ 60x60x80

Bei Bedarf kann die Schieberbreite  $\overline{UB}$  von beiden Seiten gleichmäßig verringert werden.

If required, the width  $\overline{UB}$  can be reduced evenly from both sides.