

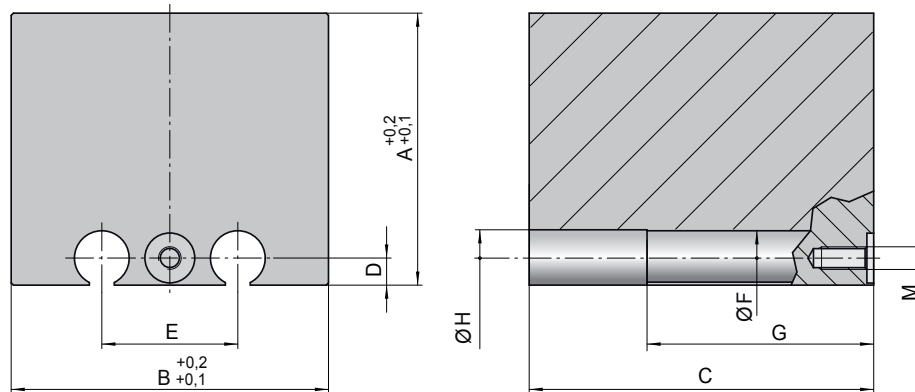
Schieber für Schiebereinheit,
2-fach-Führung (ERMANN BALZ)

Mold Slide for Mold Slide Unit,
Double Guiding

S6433/ . . .

Mat./Härte: 1.2312 / max. 1100 N/mm²

Mat./Hardness: 1.2312 / max. 1100 N/mm²



D	E	F	G	H	M	A	B	C	Best. Nr. / Order No.
6	30	12	50	12,5	M5	60	80	80	S6433/ 60x 80x80
6	30	12	50	12,5	M5	60	100	80	S6433/ 60x100x80
6	30	12	50	12,5	M5	60	120	80	S6433/ 60x120x80

Bei Bedarf kann die Schieberbreite $\bar{UB}\ddot{z}$ von beiden Seiten gleichmäßig verringert werden.

If required, the width $\bar{UB}\ddot{z}$ can be reduced evenly from both sides.