

# INFO

## Schiebereinheit mit Säulenführung

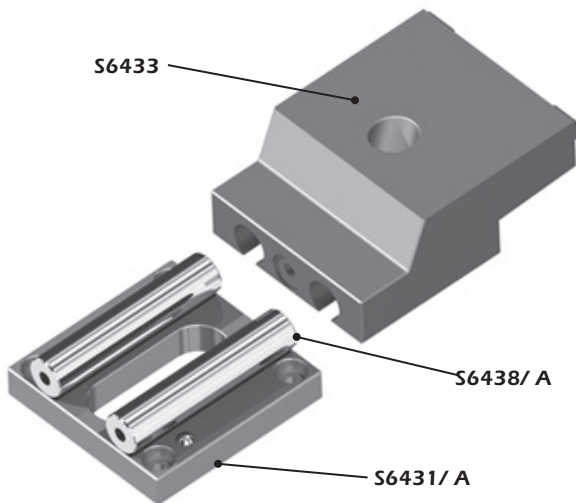
ERMANN BALZI

Das WEMA-Schiebersystem wurde speziell für Spritzgieß- und Presswerkzeuge entwickelt. Die Schieber werden über Säulen geführt, dadurch entfallen die sonst notwendigen Führungsleisten.

Besonders für kleine Werkzeuge ideal geeignet!

### Besondere Merkmale:

- Platzsparender Einbau, da außenliegende Führungen entfallen.
- Schieberbreiten von 20 bis 220 mm.
- Enge Toleranzen ermöglichen präzise Schieberführung.
- Führungen sind Oberflächen beschichtet für hohe Standzeiten (auf Anfrage).
- Lange Schieberwege sind möglich.
- Schiebersysteme mit 1- oder 2-fach-Führung.
- Außen oder innen liegende Schiebersicherungen.
- Standardmäßiger Anschluss an Hydraulikzylinder.
- Vielseitig einsetzbares System.



### Konstruktiver Aufbau:

- Schieber **S6433** werden mit 1- oder 2-fach-Führung angeboten.
- Der Werkzeugmacher muss nur noch Verriegelungsschräge und formgebende Kontur einarbeiten. Grundplatte **S6431/A** ist fertig bearbeitet mit engen Toleranzen und nitriert. Diese wird mit dem Werkzeug verschraubt und verstiftet.
- Führungssäulen **S6438/A**, geschliffen und nitriert, sind mittels Schrauben und Stiften mit Grundplatte verbunden.
- Auch in verlängerter Ausführung verfügbar für außen liegende Schiebersicherung oder für längere Schieberwege. Gemäß den konstruktiven Vorgaben können diese abgelängt werden.
- Schiebergrundplatte **S6436** ist ebenfalls fertig bearbeitet. Wird verwendet, wenn Schieber ① nach eigenen Bedürfnissen (andere Maße oder Material) eingebaut werden.

**Durch die präzise Führung über eingebaute Säulen werden seitliche Führungsleisten überflüssig. Ein großer Vorteil besonders bei kleinen Werkzeugen!**

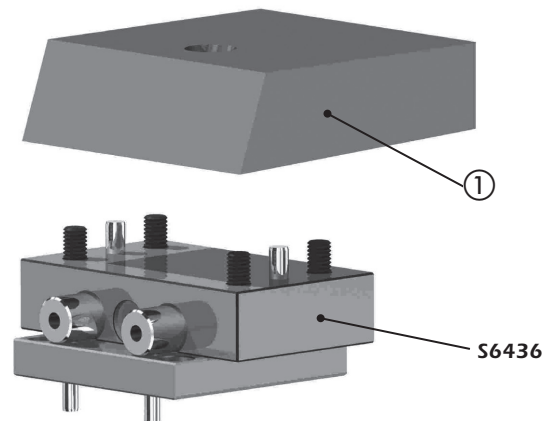
## Mold Slide Unit with Leader Pins

The WEMA-Mold Slide Units are specially designed for Injection- and compression molds. Since the slides are precisely guided by pillars, normally used outer guide bars are eliminated.

Particularly suitable for small molds!

### Features:

- Recommended for space saving mounting, because external guides are not needed.
- Slide widths range from 20 up to 220 mm.
- Precise guiding of slides due to tight tolerances.
- Antifriction surface coating of guide pillars for long service life (on request).
- Extended slide strokes are possible.
- Slide units are available with either single or double guiding.
- Depending on design, internal or external slide retainers can be applied.
- Standardized connection to hydraulic cylinders.
- Versatile mold slide system.



### Basic characteristics:

- Slides **S6433** are available with single or double guiding.
- Mold maker only has to machine the locking angle and cavity contour. Guide plate **S6431/A** is finished machined with tight tolerances and nitrided. It is screwed and doweled to the mold plate.
- Guide pillars **S6438/A** are ground and nitrided, they are fixed to the guide plate by screws and dowels.
- Pillars also available as extended type for externally positioned slide retainer, also providing for longer slide ways. They can be shortened to suit design requirements.
- Slide carrier plate **S6436** is also finished machined. It is used in case that slides ① according to own design requirements (other sizes or material) have to be mounted.

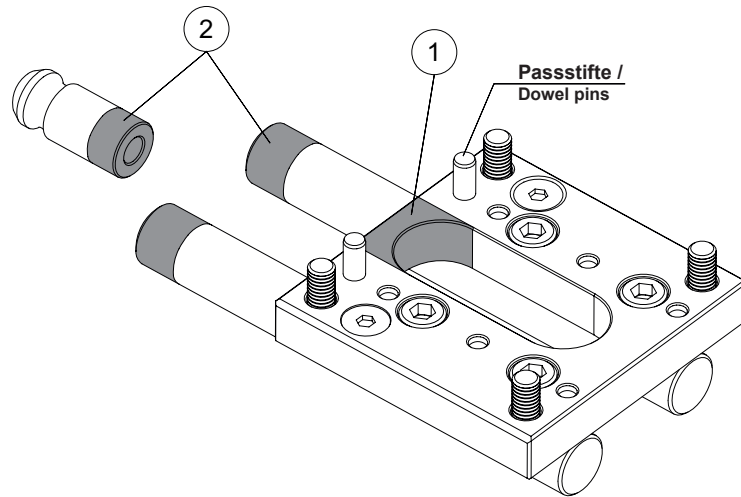
**The built-in guiding system makes lateral guide bars obsolete! A considerable advantage especially in small molds!**

Schiebereinheit mit Säulenführung  
ERMANN BALZI

Mold Slide Unit with Leader Pins

Anwendungshinweise:

Application instructions:



1) Wenn konstruktive Verhältnisse es erfordern, kann das Langloch in der Grundplatte der Schiebereinheit **S6431** entsprechend verändert werden (siehe ①).

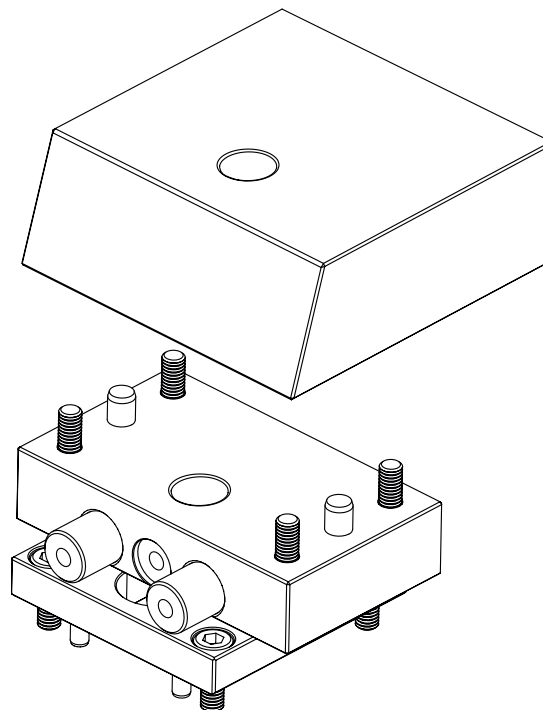
**Wichtig!** In diesem Fall muss die Grundplatte der Schiebereinheit unbedingt mit **Passtiften** versehen werden, um in Abstimmung mit der Teilegeometrie eine einwandfreie Funktion des Schiebers gewährleisten zu können.

2) Die verlängerten Führungssäulen und der Sicherungsbolzen können je nach Bedarf gekürzt werden (siehe ②).

1) If necessary it is possible to modify the slot of the sliding plate **S6431** (figure ①).

**N.B.:** in this case it is important to make use of the **dowel pins** to keep the geometry of the item and to guarantee the right working of the slide.

2) The extended cylindrical guides and the tang for slide retainer can be easily shortened as needed (figure ②).



Die Schiebergrundplatten (**S6435** und **S6436**) verstehen sich als Trägerplatten für den Aufbau von Formschiebern, wenn auf Grund der Applikation keine Schieber (**S6432** oder **S6433**) eingesetzt werden können, oder ein anderes Material als von uns vorgesehen, verwendet werden soll.

The slide bar plates (**S6435** and **S6436**) are to be understood as carrier plates for the construction of slide bars, if due to the application no mold slides (**S6432** or **S6433**) can be used, or a material other than intended by us, should be used.

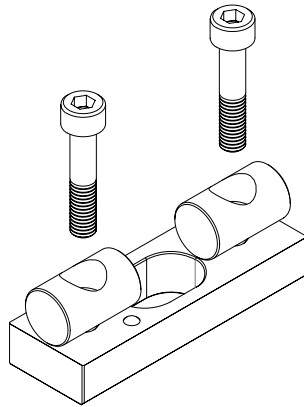
**INFO**

**Schiebereinheit mit Säulenführung**  
**ERMANN BALZI**

**Mold Slide Unit with Leader Pins**

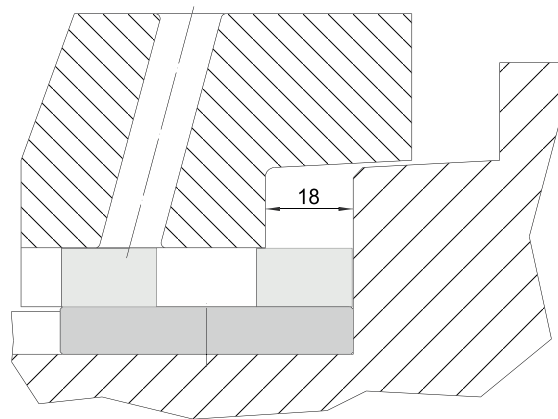
**Anwendungshinweise:**

**Application instructions:**



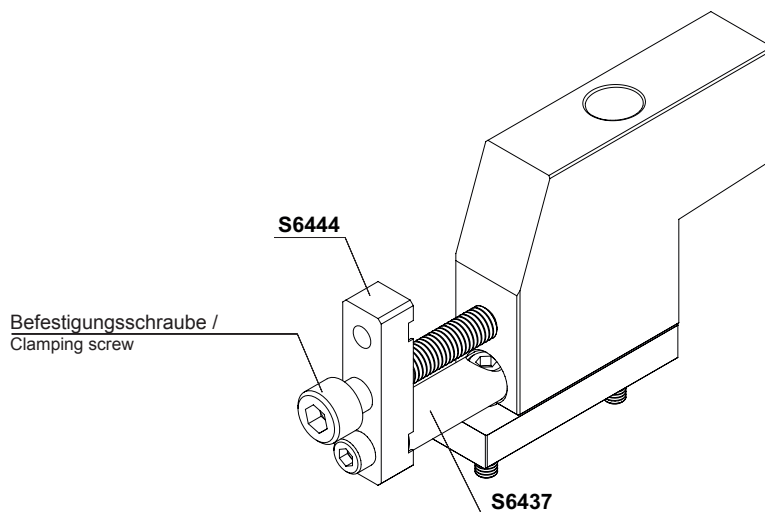
1) Bei Schiebereinheiten mit nur einer Führung werden die einzelnen Führungselemente über die Schiebergrundplatte direkt mit dem Werkzeugaufbau verschraubt.

1) The slides with the single guide are fixed on the Moldbase as shown in figure.



2) Es ist ratsam, diese Schiebereinheiten nur bis zu einem max. Schieberhub von 18 mm einzusetzen.

2) It is advisable to apply this slide for a maximum stroke of 18 mm.



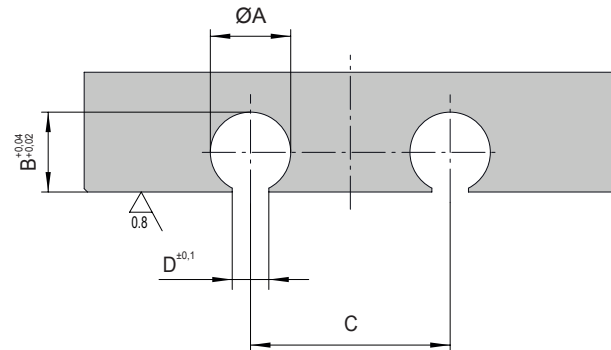
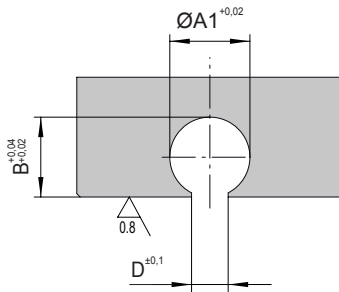
3) Die Tuschierleiste **S6444** kann zur Schieberendlagenjustage auch bei den Schiebereinheiten mit nur einer Führung verwendet werden.

**Wichtig!** Für diesen Fall kommt die Führungssäule **S6437** temporär zum Einsatz.

3) The flange for slide docking **S6444** can also be used to dock the slide with the single guide.

N.B.: for such use it is necessary to temporarily apply the extended cylindrical guide **S6437**.

**INFO**
**Schiebereinheit mit Säulenführung**  
 (ERMANN BALZI)

**Mold Slide Unit with Leader Pins**
**Anwendungshinweise:**
**Application instructions:**


Type	A	A1	B	C	D
12	12,08 <sup>+0,02</sup>	12,04	12	30	5,5
20	20,10 <sup>+0,05</sup>	–	20	48	8,5
30	30,15 <sup>+0,05</sup>	–	30	64	10,5

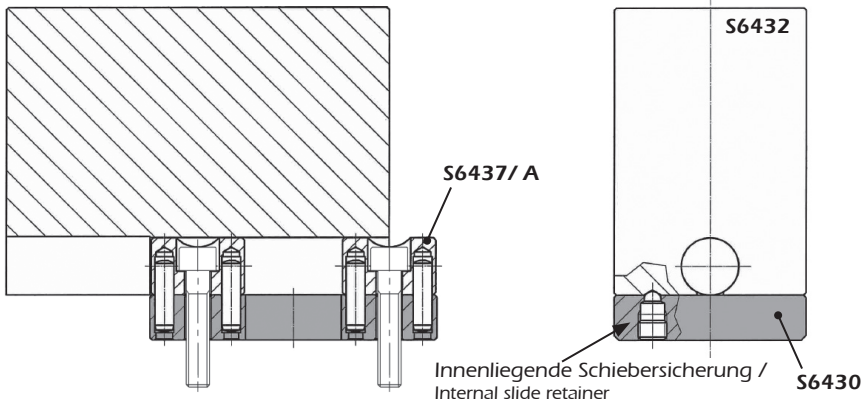
Zur Eigenanfertigung von speziellen Schiebern oder Schiebergrundplatten müssen die Maßangaben unbedingt eingehalten werden.

For in-house manufacturing of special slides or slide base-plates, please observe the dimensions indicated in table above.

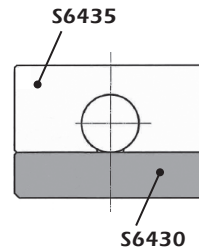
Einzelteile für Schiebereinheiten:

Single components for mold slide units:

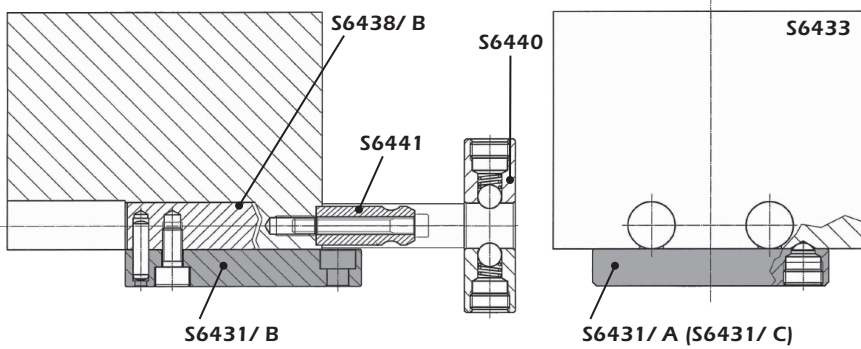
Schieber 1-fach-Führung / Slide single guiding



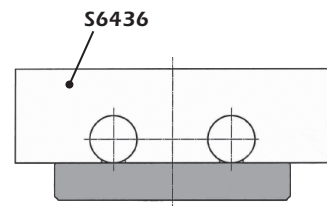
Schiebergrundplatte  
1-fach-Führung /  
Slide baseplate,  
single guiding



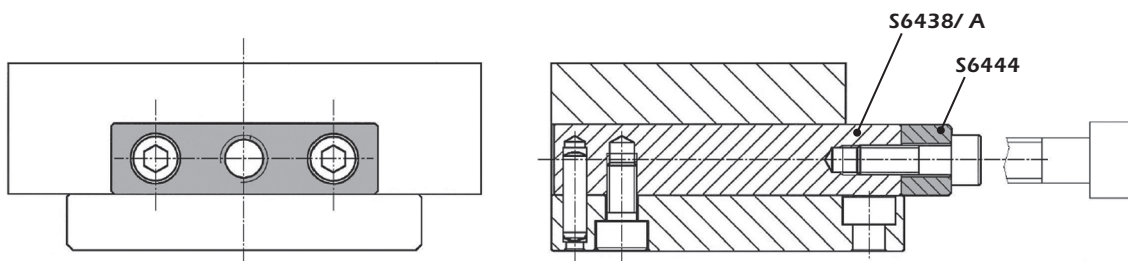
Schieber 2-fach-Führung / Slide double guiding



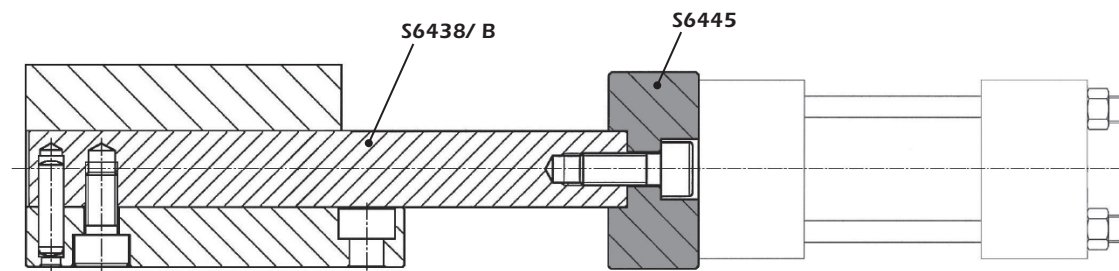
Schiebergrundplatte  
2-fach-Führung /  
Slide baseplate,  
double guiding



Tuschierleiste mit Schieber, 2-fach-Führung / Spotting bracket, with slide double guiding



Zylinderflanschplatte zur Befestigung mit Hydraulikzylinder / Hydraulic cylinder flange for mounting with hydraulic cylinder



**Stückliste:**

**Parts list:**

Best. Nr. / Order No.	Benennung	Designation	Mat.
S6430	Grundplatte, 1-fach-Führung	Baseplate, single guiding	Werkzeugstahl / Toolsteel
S6431/A	Grundplatte, 2-fach-Führung mit Sicherung	Baseplate, double guiding with retainer	Werkzeugstahl / Toolsteel
S6431/B	Grundplatte, 2-fach-Führung ohne Sicherung	Baseplate, double guiding without retainer	Werkzeugstahl / Toolsteel
S6431/C	Grundplatte, 2-fach-Führung, Rollensicherung	Baseplate, double guiding, roller retainer	Werkzeugstahl / Toolsteel
S6432	Schieber, 1-fach-Führung	Mold slide, single guiding	1.2312
S6433	Schieber, 2-fach-Führung	Mold slide, double guiding	1.2312
S6435	Schiebergrundplatte, 1-fach-Führung	Slide baseplate, single guiding	1.2311
S6436	Schiebergrundplatte, 2-fach-Führung	Slide baseplate, double guiding	1.2311
S6437/A	Führungssäule, 1-fach	Guide pillar, single guiding	1.7225
S6437/B	Führungssäule, lang, 1-fach	Guide pillar, long design, single guiding	1.7225
S6438/A	Führungssäule, 2-fach	Guide pillar, double guiding	1.7225
S6438/B	Führungssäule, lang, 2-fach	Guide pillar, long design, double guiding	1.7225
S6440	Schiebersicherung, außenliegend	Slide retainer, external	1.7225
S6441	Sicherungsbolzen	Retaining bolt	1.7225
S6444	Tuschierleiste	Spotting bracket	1.1191
S6445	Zylinderflanschplatte	Hydraulic cylinder flange	1.1191

**Grundplatte für Schiebereinheit, 1-fach-Führung** (ERMANN BALZI)

**Baseplate for Mold Slide Unit, Single Guiding**

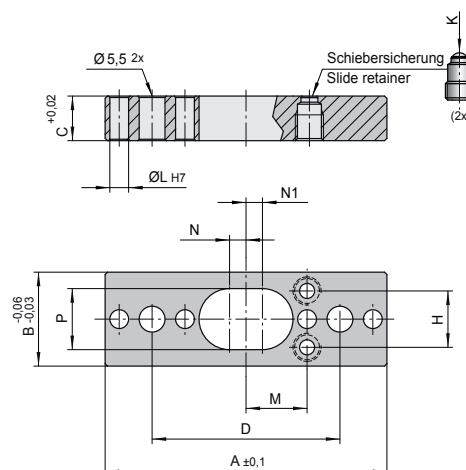
**S6430/ . . .**

Mat./Härte: Werkzeugstahl / 430 HV0.5  
 Nitritiefe: 0,3 mm

Mat./Hardness: Toolsteel / 430 HV0.5  
 Nitriding depth: 0,3 mm

Schrauben, Zylinderstifte und federnde Druckstücke gehören zum Lieferumfang.

Screws, dowels and spring plungers are included in delivery.



D	H	K [kg]	L	M	N	N1	P	A	B	C	Best. Nr. / Order No.
40	12	2	4	13	3,5	3,5	13	60	20	9,5	S6430/ 60x20x9,5
40	24	5	4	13	3,5	3,5	13	60	40	9,5	S6430/ 60x40x9,5

K = max. Haltekraft/ max. holding power

**S6430/ ...** wird auf Wunsch auch mit Oberflächenbeschichtung geliefert.

On request **S6430/ ...** can be supplied with surface coating.