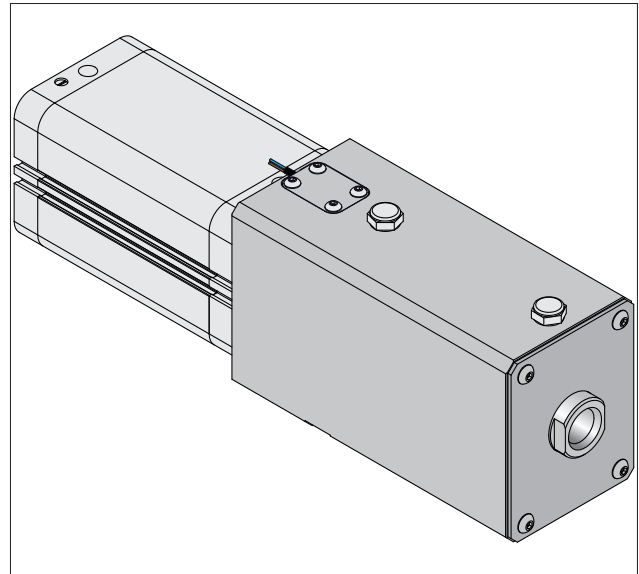


Ölfreie Blasformentechnologie

Der zunehmende Einsatz von elektrisch betriebenen Blasformmaschinen führte zur Entwicklung und Herstellung von Formen ohne hydraulische Antriebsbewegungen.

Artigiana Formenbau und unsere Partnerfirma Balzi haben gemeinsam einen benutzerfreundlichen, pneumatischen Verriegelungsantrieb entwickelt, der in der Lage ist, die technischen Anforderungen von Blasformanwendungen zu erfüllen.



Beim Einsatz hydraulischer Systeme erfolgt die Sicherstellung der Verriegelung durch zusätzlich seitlich verbaute Hydraulikzylinder.

Durch den Einsatz unserer Verriegelungszyylinder mit mechanischer Blockierung in der Endlage entfällt der aufwendige Aufbau der Verriegelung von Blasformwerkzeugen im Prozess.

Aus den im Produktionsprozess gemachten sehr positiven Erfahrungen hat sich eine Standardlösung für Blasformwerkzeuge ergeben, die wir hiermit vorstellen.

