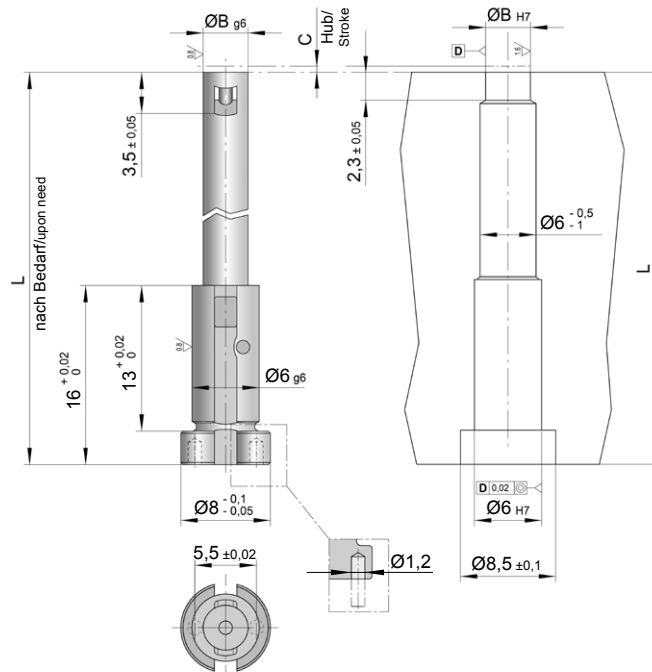


Entlüftungsventil, Ø4 mm, zum rückseitigen  
Einbau in den Einsatz (ERMANN BALZI)

Dynamic Gas Venting Valve, Ø4 mm,  
for Rear Installation

S6542/ . . .

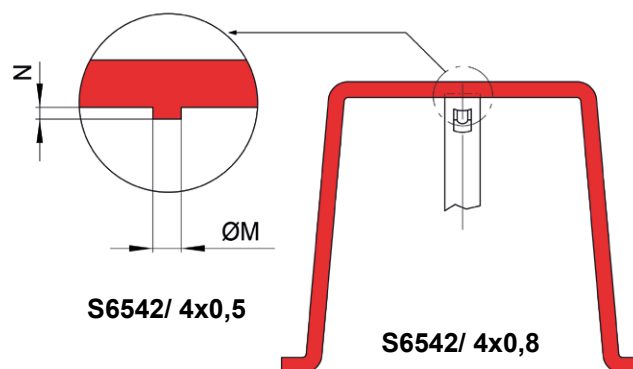
Mat.: 1.4028 /50+2 HRC



$L_{min.}$	L	M	N	B	C	Best. Nr. / Order No.
20	105	1,2	0,3	4	0,5	S6542/ 4x0,5
20	105	-	-	4	0,8	S6542/ 4x0,8*

\* Nur mit einem Luftanschluss verwendbar (technische Beschreibung siehe Seite 18)

\* Only to be used with air connection. (technical notes see page 18)



**Besondere Merkmale:**

- Hohe Entlüftungskapazität.
- Die Entlüftungsfläche wird nicht mit Ablagerungen von Öl oder Fetten verschmutzt.
- Durch das Entlüften der Kavitäten wird der Einspritzdruck erheblich reduziert.
- Die Optik der Spritzteile wird verbessert, durch Vermeidung von Fließnähten und Verbrennungen.
- Bei ausreichender Materialstärke verbleibt kein Überstand in der Wandfläche des Teils.
- Max. lieferbare Gesamtlänge 105 mm.

**Characteristics:**

- High venting capacity.
- Venting surface not affected by mold deposits.
- In cavity air back pressure dramatically reduced.
- Improvement of aesthetic characteristics of the injected part.
- Limited Dimensions.
- Maximum available length 105 mm.

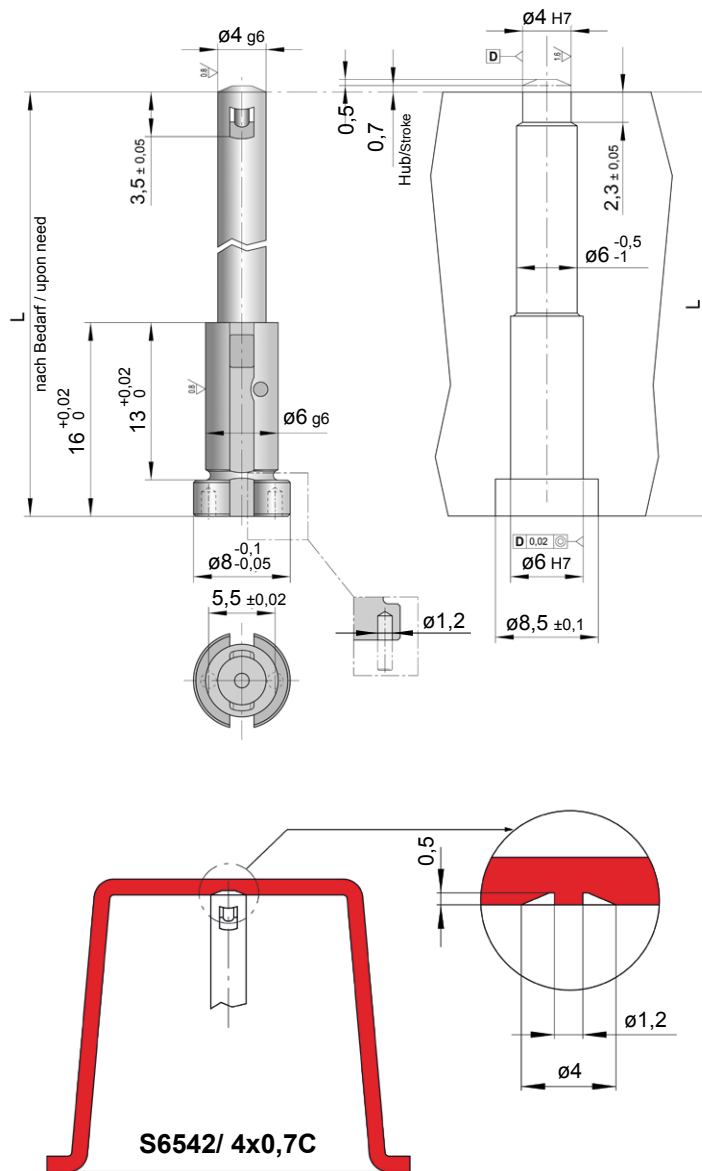
Entlüftungsventil, Ø4 mm, zum rückseitigen  
Einbau in den Einsatz (ERMANN BALZI)

Dynamic Gas Venting Valve, Ø4 mm,  
for Rear Installation

## S6542/ 4x0,7C

Mat.: 1.4028 /50+2 HRC

$L_{\min.}$ : 20 mm  
 $L_{\max.}$ : 105 mm



### Besondere Merkmale:

- Hohe Entlüftungskapazität.
- Die Entlüftungsfläche wird nicht mit Ablagerungen von Öl oder Fetten verschmutzt.
- Durch das Entlüften der Kavitäten wird der Einspritzdruck erheblich reduziert.
- Die Optik der Spritzteile wird verbessert, durch Vermeidung von Fließnähten und Verbrennungen.
- Bei ausreichender Materialstärke verbleibt kein Überstand in der Wandfläche des Teils.
- Max. lieferbare Gesamtlänge 105 mm.

### Characteristics:

- High venting capacity.
- Venting surface not affected by mold deposits.
- In cavity air back pressure dramatically reduced.
- Improvement of aesthetic characteristics of the injected part.
- Limited Dimensions.
- Maximum available length 105 mm.